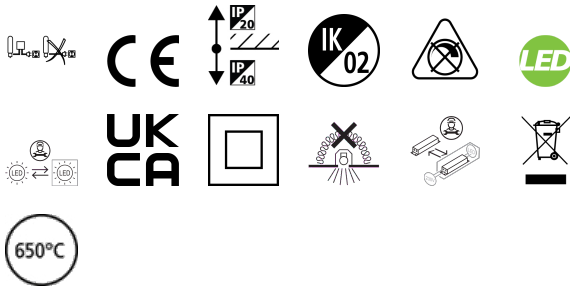


# ASCENT 100 II DECO 2700 4K STD EMG 160

Artikelnummer 2060656

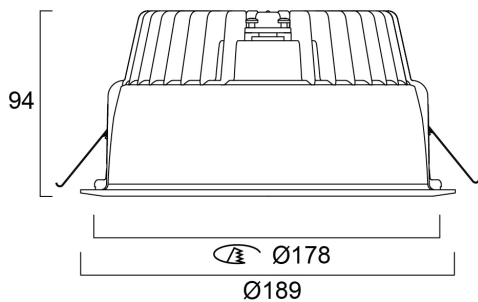
Concord



Die ASCENT 100 II DECO 2700 4K STD EMG 160 ist eine hocheffiziente, nicht dimmbare Downlight-Leuchte mit 3 Stunden Notlicht, Farbwiedergabeindex Ra >80, Farbtemperatur: 4.000 K Neutralweiß, Klasse II, Schutzart IP40/IP20, Ausschnittmaße: 178 mm

## Technische Werte

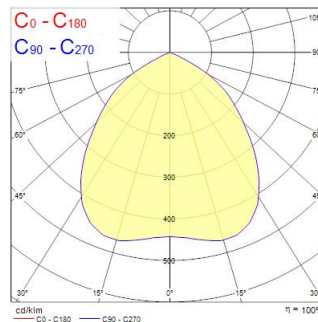
### Größe (mm)



### Photometrie

Distance [m]	Cone diameter [m]	Beam diameter [m]	Illuminance [lx]
0.5	1.08	Ø178	4396
1.0	2.17	Ø178	1124
1.5	3.25	Ø178	544
2.0	4.33	Ø178	309
2.5	5.42	Ø178	196
3.0	6.50	Ø178	136

Distance [m] Cone diameter [m] Illuminance [lx]  
C0 - C180 (Half beam angle: 94.6°)



# ASCENT 100 II DECO 2700 4K STD EMG 160

Artikelnummer 2060656

Concord

## Allgemeine Daten

Produktbezeichnung	ASCENT 100 II DECO 2700 4K STD EMG 160
Technologie	LED
Sockel	N/A
Gehäuse	Aluminium
Montage	Deckeneinlege- bzw. - einbaumontage
Integrierter Präsenzmelder	KEINE
Allgemeine Anwendungsbereiche	Hotel- & Gaststättengewerbe, Büro, Einzelhandel
Umgebungstemperaturbereich	25°C...+25°C
Betriebstemperatur (°C)	25
Virtual assistant compatibility	N/A
ETIM Klasse	EC001744
Garantie	5 Jahre

## Optische Daten

Leuchtenlichtstrom (lm)	2767
Systemeffizienz (lm/W)	126
Leuchtenbetriebswirkungsgrad (%)	100
Farbtemperatur (K)	4000
Farbwiedergabeindex (Ra)	80
Farbkonsistenz (SDCM)	SDCM3
Farbabweichung (SDCM)	3
Ausstrahlungswinkel (°)	85
Distributionstyp	Diffus
Blendungsbegrenzung	< 25
Photometrische Risikogruppe	RG0

## Elektrische Daten

Systemleistung gesamt (W)	22
Primärversorgung/Produktspannung - Min (V)	220
Primärversorgung/Produktspannung - Max (V)	240
Leistungsfaktor der Lampe	0.95
THD (bei 230V, 50Hz, bei 100% Dimm- Level)	10
Elektrische Schutzklasse	Klasse II
Vorschaltgerät benötigt	Ja
Betriebsgerätetyp	Elektronischer Treiber
Betriebsgerätemontage	REMOTE
Dimmbar	Nein
Dimmmethode	N/A
Stromstärke (mA)	400
Einschaltstrom (A)	5
Dauer Einschaltstrom (µs)	50
Energieeffizienzklasse (A->G) der enthaltenen Lichtquelle	C
Nennfrequenz (Hz)	50/60Hz
Max. Anzahl Leuchten pro 10A C Sicherung	50
Max. Anzahl Leuchten pro 16A C Sicherung	80
Max. Anzahl Leuchten pro 16A B Sicherung	50
Anschließbarer Leiterquerschnitt - Min (mm <sup>2</sup> )	0.50
Anschließbarer Leiterquerschnitt - Max (mm <sup>2</sup> )	1.5

## Lebensdauer Daten

Lebensdauer - L70B50	100000
Lebensdauer - L80B20	100000
Lebensdauer - L90B10	580000

# ASCENT 100 II DECO 2700 4K STD EMG 160

Artikelnummer 2060656

**Concord**

## Physikalische Daten

Gehäusefarbe	RAL 9016 - Verkehrsweiß
IP Schutzart	IP40/20
IK Schutzart	IK02
Diffusor	Opal
Diffusormaterial	Acryl PMMA
Oberfläche Reflektor	Hochglanz
Nominale Produkthöhe (mm)	94
Nominaler Produktdurchmesser (mm)	189
Gewicht (kg)	1.92

## Verpackung

EAN-Nummer	5025768606566
Einzelverpackung Länge (cm)	30.0
Einzelverpackung Breite (cm)	30.0
Einzelverpackung Tiefe (cm)	12.5
DUN 14 (außen)	05025768606566
Anzahl an Einheiten je Außenverpackung	1
Außenverpackung Länge (cm)	30.0
Außenverpackung Breite (cm)	30.0
Außenverpackung Tiefe (cm)	12.5

## Sicherheitsbezogene Daten

Glühdrahttest (°C)	650
Optimale Betriebstemperatur (°C)	25-25