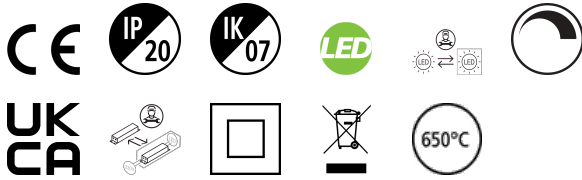


# Pixer LED Einbau 325X325 1P 12W 1350lm 840 DALI

Artikelnummer 2069342

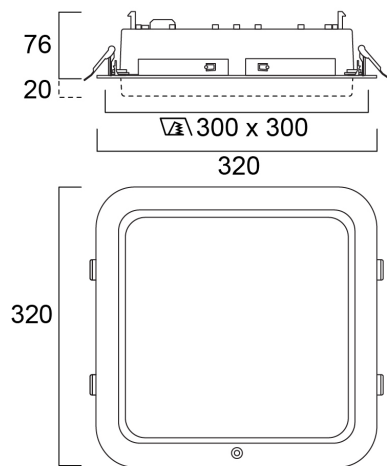
Concord



PIXER RECESSED 325X325 HO 1P 4.000 K DALI ist eine leistungsstarke, blendfreie Büroleuchte mit einer verstellbaren Lichtkapsel, die das architektonische Design verbessert. Der Diffusor besteht aus optischem Polycarbonat mit einer optischen Folie für hohe Effizienz und hervorragende Blendungsbegrenzung. Geeignet für Büros, in denen Ästhetik wichtig ist. Deckeneinbau 300x300 mm, Farbe Weiß - RAL9010. DALI dimmbare, 4.000 K warmweiße LED, CRI>80, Chromatizitätstoleranz der 3-stufigen MacAdam-Ellipse. Lumenpaket von 1350 lm, Gesamtleistungsaufnahme 12 W, Effizienz 113 lm/W. Lebensdauer 67.000 Stunden L90B10. UGR<19. IK07, IP20. Elektrischer Schutz: Klasse II. Glühdrahtprüfung 850 °C.

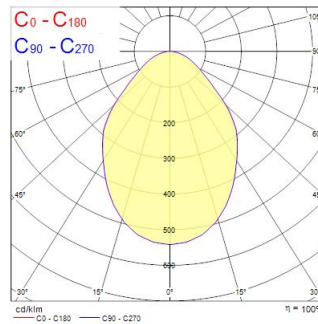
## Technische Werte

### Größe (mm)



### Photometrie

Distance [m]	Cone diameter [m]	Beam diameter [m]	Illuminance [lx]
0.5	0.88 0.86	0.71 0.69	2971 3020
1.0	1.76 1.72	1.42 1.38	743 755
1.5	2.64 2.56	2.13 2.07	320 328
2.0	3.52 3.44	2.84 2.78	196 200
2.5	4.40 4.32	3.55 3.49	119 122
3.0	5.28 5.20	4.26 4.20	83 85



# Pixer LED Einbau 325X325 1P 12W 1350lm 840 DALI

Artikelnummer 2069342

Concord

## Allgemeine Daten

Produktbezeichnung	Pixer LED Einbau 325X325 1P 12W 1350lm 840 DALI
Technologie	LED
Gehäuse	Stahl
Montage	Deckeneinlege- bzw. - einbaumontage
Leuchtenklassifizierung	Geschlossen
Allgemeine Anwendungsbereiche	Bildungseinrichtungen, Hotel- & Gaststättengewerbe, Büro
Betriebstemperatur (°C)	25
ETIM Klasse	EC002892
Garantie	5 Jahre

## Optische Daten

Leuchtenlichtstrom (lm)	1350
Systemeffizienz (lm/W)	113
Leuchtenbetriebswirkungsgrad (%)	100
Farbtemperatur (K)	4000
Lichtfarbe	Neutralweiß
Farbwiedergabeindex (Ra)	80
Farbkonsistenz (SDCM)	SDCM3
Blendungsbegrenzung	< 19
Photometrische Risikogruppe	RG0

## Elektrische Daten

Systemleistung gesamt (W)	12
Primärversorgung/Produktspannung - Min (V)	220
Primärversorgung/Produktspannung - Max (V)	240
Leistungsfaktor der Lampe	0.98
Elektrische Schutzklasse	Klasse II
Betriebsgerätetyp	Elektronischer Treiber
Betriebsgerätemontage	REMOTE
Dimmbar	Ja
Dimmmethode	DALI
Stromstärke (mA)	350
Einschaltstrom (A)	18
Dauer Einschaltstrom (µs)	140
Nennfrequenz (Hz)	50/60Hz
Max. Anzahl Leuchten pro 10A C Sicherung	36
Max. Anzahl Leuchten pro 13A C Sicherung	50
Max. Anzahl Leuchten pro 16A C Sicherung	60
Max. Anzahl Leuchten pro 20A C Sicherung	76
Max. Anzahl Leuchten pro 10A B Sicherung	22
Max. Anzahl Leuchten pro 13A B Sicherung	30
Max. Anzahl Leuchten pro 16A B Sicherung	36
Max. Anzahl Leuchten pro 20A B Sicherung	46

## Lebensdauer Daten

Lebensdauer - L70B50	120000
Lebensdauer - L80B20	120000
Lebensdauer - L90B10	67000

# Pixer LED Einbau 325X325 1P 12W 1350lm 840 DALI

Artikelnummer 2069342

**Concord**

## Physikalische Daten

Gehäusefarbe	RAL 9016 - Verkehrsweiß
IP Schutzart	IP20
IK Schutzart	IK07
Diffusor	Transparent
Diffusormaterial	Acryl PMMA
Länge Produkt (mm)	320
Nominale Produktbreite (mm)	320
Nominale Produkthöhe (mm)	76
Gewicht (kg)	2.5
Einbautiefe (mm)	150

## Verpackung

EAN-Nummer	5025768693429
Einzelverpackung Länge (cm)	44.0
Einzelverpackung Breite (cm)	42.0
Einzelverpackung Tiefe (cm)	9.5
DUN 14 (außen)	05025768693429
Anzahl an Einheiten je Außenverpackung	1
Außenverpackung Länge (cm)	44.0
Außenverpackung Breite (cm)	42.0
Außenverpackung Tiefe (cm)	9.5

## Sicherheitsbezogene Daten

Glühdrahttest (°C)	650
Nur für trockene Umgebungen	Ja