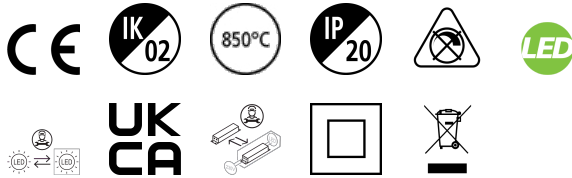


# Expospot 90 schwenkbar 28W 2573lm 930 44° weiß

Artikelnummer 2070036

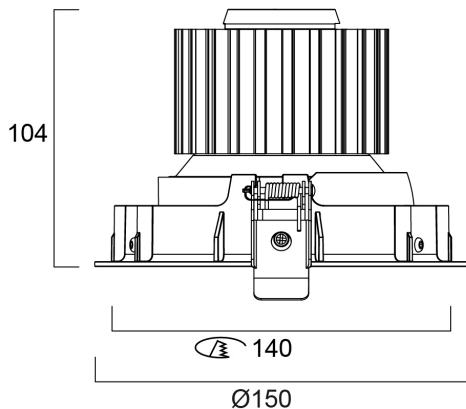
Concord



Integriertes, verstellbares LED-Akzent-Downlight, einköpfig, ideal für Einzelhandels- und Displayanwendungen, Gehäuse aus Aluminiumdruckguss, passive Kühlung, Abstrahlwinkel: 44°, Optik: Aluminium-Reflektor-Linsen-Kombination, Farbtemperatur: 3.000 K warmweiß, Gesamtsystemleistung: 28 W, Gesamtleistung der Leuchte: 2573 lm, 92 lm/W, LOR: 100 %, Farbwiedergabe: Ra 90 typisch, LED Chromacity: 3 Stufen MacAdam Ellipse, IR/UV freie Lichtquelle ohne Wärmestrahlung, Betriebsspannung: 220-240 V / 50-60 Hz, elektronischer Treiber, nicht dimmbar, elektrische Schutzart: Klasse II, Schutzart: IP20, nur für den Innenbereich geeignet, Deckenausschnitt: 140 mm, Abmessungen: 150x104 mm, Gewicht: 0,77kg.

## Technische Werte

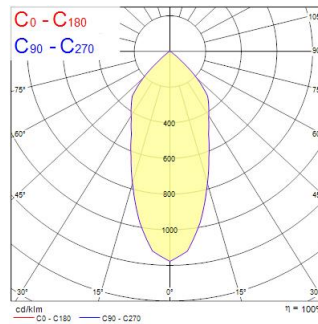
### Größe (mm)



### Photometrie

Distance [m]	Cone diameter [m]	Beam diameter [m]	Illuminance [lx]
0,5	0,40	0,20	12116
1,0	0,80	0,40	3029
1,5	1,21	0,60	1346
2,0	1,61	0,80	787
2,5	2,01	1,00	486
3,0	2,41	1,20	327

Distance [m] Cone diameter [m] Illuminance [lx]  
C0 - C180 (Half beam angle: 43,8°)



# Exospot 90 schwenkbar 28W 2573lm 930 44° weiß

Artikelnummer 2070036

Concord

## Allgemeine Daten

Produktbezeichnung	Exospot 90 schwenkbar 28W 2573lm 930 44° weiß
Technologie	LED
Sockel	N/A
Gehäuse	Aluminium
Montage	Deckeneinlege- bzw. - einbaumontage
Leuchtenklassifizierung	Geschlossen
Allgemeine Anwendungsbereiche	Hotel- & Gaststättengewerbe, Museen & Galerien, Einzelhandel
Betriebstemperatur (°C)	25
ETIM Klasse	EC001744
Garantie	5 Jahre

## Optische Daten

Leuchtenlichtstrom (lm)	2573
Systemeffizienz (lm/W)	92
Leuchtenbetriebswirkungsgrad (%)	100
Farbtemperatur (K)	3000
Lichtfarbe	Warmweiß
Farbwiedergabeindex (Ra)	90
Farbkonsistenz (SDCM)	SDCM3
Ausstrahlungswinkel (°)	44
Photometrische Risikogruppe	RG1

## Elektrische Daten

Systemleistung gesamt (W)	28
Primärversorgung/Produktspannung - Min (V)	230
Primärversorgung/Produktspannung - Max (V)	240
Leistungsfaktor der Lampe	0.92
Elektrische Schutzklasse	Klasse II
Vorschaltgerät benötigt	Nein
Betriebsgerätetyp	Elektronischer Treiber
Betriebsgerätemontage	REMOTE
Dimmbar	Nein
Dimmmethode	N/A
Stromstärke (mA)	700
Einschaltstrom (A)	19.4
Dauer Einschaltstrom (µs)	250
Energieeffizienzklasse (A->G) der enthaltenen Lichtquelle	E
Nennfrequenz (Hz)	50/60Hz
Max. Anzahl Leuchten pro 10A C Sicherung	21
Max. Anzahl Leuchten pro 13A C Sicherung	28
Max. Anzahl Leuchten pro 16A C Sicherung	35
Max. Anzahl Leuchten pro 20A C Sicherung	45
Max. Anzahl Leuchten pro 10A B Sicherung	13
Max. Anzahl Leuchten pro 13A B Sicherung	17
Max. Anzahl Leuchten pro 16A B Sicherung	21
Max. Anzahl Leuchten pro 20A B Sicherung	27

## Lebensdauer Daten

Lebensdauer - L70B50	100000
Lebensdauer - L80B20	100000
Lebensdauer - L90B10	54500

# Exospot 90 schwenkbar 28W 2573lm 930 44° weiß

Artikelnummer 2070036

# Concord

## Physikalische Daten

Gehäusefarbe	Weiß
IP Schutzart	IP20
IK Schutzart	IK02
Nominale Produktbreite (mm)	150
Nominale Produkthöhe (mm)	104
Nominaler Produktdurchmesser (mm)	150
Gewicht (kg)	0.77
Einbautiefe (mm)	104

## Verpackung

EAN-Nummer	5025768700363
Einzelverpackung Länge (cm)	18.0
Einzelverpackung Breite (cm)	18.0
Einzelverpackung Tiefe (cm)	16.0
DUN 14 (außen)	05025768700363
Anzahl an Einheiten je Außenverpackung	1
Außenverpackung Länge (cm)	18.0
Außenverpackung Breite (cm)	18.0
Außenverpackung Tiefe (cm)	16.0

## Sicherheitsbezogene Daten

Glühdrahttest (°C)	850
--------------------	-----