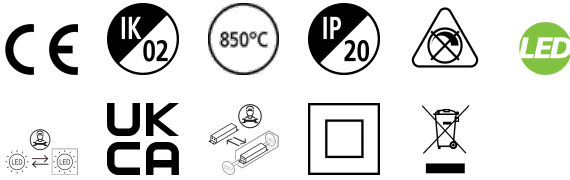


EXPOSPOT 90 DUO HO RA90 4000K MB BLACK

Artikelnummer 2070118

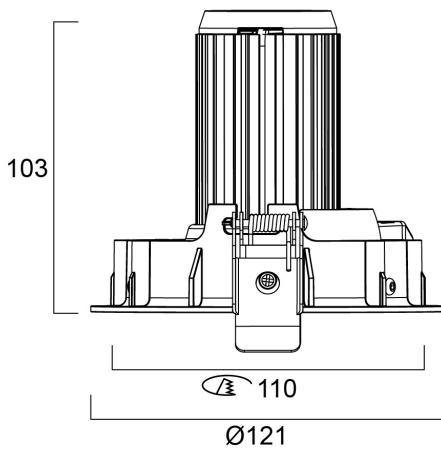
Concord



Integriertes kardanisches LED-Akzent-Downlight, Duo-Kopf, ideal für Einzelhandels- und Displayanwendungen, Gehäuse aus Aluminiumdruckguss, Farbe schwarz, passive Kühlung, Abstrahlwinkel: 44°, Optik: Aluminiumreflektor und Linsenkombination, Farbtemperatur: 3.000 K, Gesamtsystemleistung: 107 W, Gesamtleistung der Leuchte: 2 x 3458 lm, 95 lm/W, LOR: 100 %, Farbwiedergabe: Ra 90 typisch, LED Chromacity: 3 Stufen MacAdam Ellipse, IR/UV freie Lichtquelle ohne Wärmestrahlung, Betriebsspannung: 220-240 V / 50-60 Hz, elektronischer Treiber, nicht dimmbar, elektrische Schutzart: Klasse II, Schutzart: IP20, nur für den Innenbereich geeignet, Deckenausschnitt: 148x422 mm, Außenmaße: 163x104 mm, Gewicht: 2,1kg.

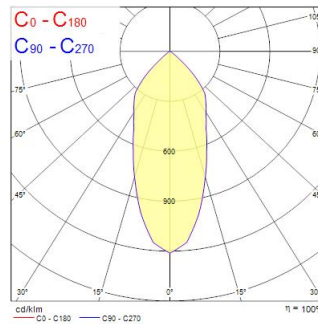
Technische Werte

Größe (mm)



Photometrie

Distance [m]	Cone diameter [m]	Beam diameter [m]	Illuminance [lx]
0.5	0.38	0.21	1677
1.0	0.76	0.42	419
1.5	1.14	0.63	184
2.0	1.52	0.84	105
2.5	1.90	1.05	66
3.0	2.28	1.26	44



EXOSPOT 90 DUO HO RA90 4000K MB BLACK

Artikelnummer 2070118

Concord

Allgemeine Daten

Produktbezeichnung	EXOSPOT 90 DUO HO RA90 4000K MB BLACK
Technologie	LED
Sockel	N/A
Gehäuse	Aluminium
Montage	Deckeneinlege- bzw. -einbaumontage
Leuchtenklassifizierung	Geschlossen
Allgemeine Anwendungsbereiche	Hotel- & Gaststättengewerbe, Museen & Galerien, Einzelhandel
Betriebstemperatur (°C)	25
ETIM Klasse	EC001744
Garantie	5 Jahre

Optische Daten

Leuchtenlichtstrom (lm)	2 x 3458
Systemeffizienz (lm/W)	95
Leuchtenbetriebswirkungsgrad (%)	100
Farbtemperatur (K)	3000
Lichtfarbe	Neutralweiß
Farbwiedergabeindex (Ra)	90
Farbkonsistenz (SDCM)	SDCM3
Ausstrahlungswinkel (°)	44
Photometrische Risikogruppe	RG1

Elektrische Daten

Systemleistung gesamt (W)	107
Primärversorgung/Produktspannung - Min (V)	220
Primärversorgung/Produktspannung - Max (V)	240
Leistungsfaktor der Lampe	0.95
Elektrische Schutzklasse	Klasse II
Vorschaltgerät benötigt	Nein
Betriebsgerätetyp	Elektronischer Treiber
Betriebsgerätemontage	REMOTE
Dimmbar	Nein
Dimmmethode	N/A
Stromstärke (mA)	300
Einschaltstrom (A)	17
Dauer Einschaltstrom (µs)	199
Energieeffizienzklasse (A->G) der enthaltenen Lichtquelle	E
Nennfrequenz (Hz)	50/60Hz
Max. Anzahl Leuchten pro 10A C Sicherung	31
Max. Anzahl Leuchten pro 13A C Sicherung	41
Max. Anzahl Leuchten pro 16A C Sicherung	51
Max. Anzahl Leuchten pro 20A C Sicherung	65
Max. Anzahl Leuchten pro 10A B Sicherung	19
Max. Anzahl Leuchten pro 13A B Sicherung	25
Max. Anzahl Leuchten pro 16A B Sicherung	31
Max. Anzahl Leuchten pro 20A B Sicherung	39

Lebensdauer Daten

Lebensdauer - L70B50	100000
Lebensdauer - L80B20	100000
Lebensdauer - L90B10	54500

EXPOSPOT 90 DUO HO RA90 4000K MB BLACK

Artikelnummer 2070118

Concord

Physikalische Daten

Gehäusefarbe	Schwarz
IP Schutzart	IP20
IK Schutzart	IK02
Länge Produkt (mm)	437
Nominale Produktbreite (mm)	163
Nominale Produkthöhe (mm)	104
Gewicht (kg)	2.1
Einbautiefe (mm)	104

Verpackung

EAN-Nummer	5025768701186
Einzelverpackung Länge (cm)	50.0
Einzelverpackung Breite (cm)	30.0
Einzelverpackung Tiefe (cm)	20.0
DUN 14 (außen)	05025768701186
Anzahl an Einheiten je Außenverpackung	1
Außenverpackung Länge (cm)	50.0
Außenverpackung Breite (cm)	30.0
Außenverpackung Tiefe (cm)	20.0

Sicherheitsbezogene Daten

Glühdrahttest (°C)	850
--------------------	-----