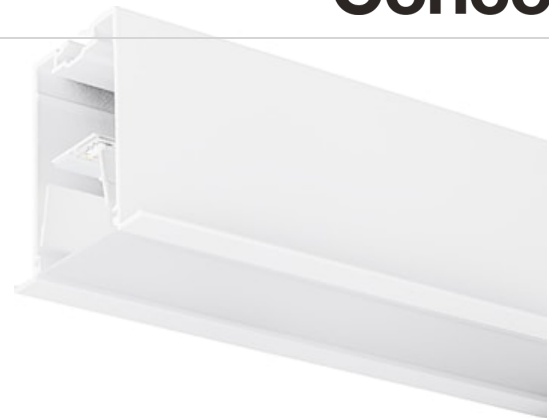
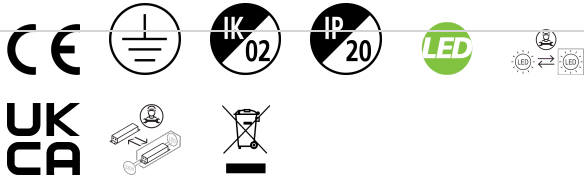


Mini Continuum LED II Modular dir Rand 1,2m opal 21W 2350lm 840 DALI weiß

Artikelnummer 2093127

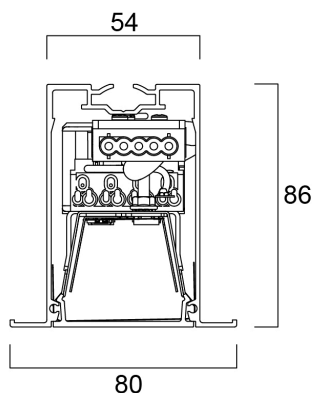
Concord



2093127 MC2 TRIM 1.2M 4K DALI WHT OPAL Kontinuierliche LED-Lichtlinien, weiß RAL 9016, direkt strahlend, Einbaudetail für Gipskartondecken, geeignet für den horizontalen oder vertikalen Einbau, diverses Zubehör erhältlich, kompaktes und minimalistisches Design basierend auf dem Goldenen Schnitt, ideal für Büros, Besprechungsräume, Flure, Bildungseinrichtungen, Museen und Bibliotheken, Gehäuse aus stranggepresstem Aluminium, Diffusor: opal, Farbtemperatur: 4.000 K neutralweiß, Gesamtsystemleistung: 21 W, Gesamtleistung der Leuchte: 2.350 lm, Leuchtenwirkungsgrad: 112 lm/W, LOR: 100 %, Farbwiedergabe: Ra >80, LED Chromacity: 3 step MacAdam ellipse, Lebensdauer: 66.000 Stunden L90B10, IR/UV freie Lichtquelle ohne Wärmestrahlung, Betriebsspannung: 220-240 V / 50-60 Hz, Antriebsstrom: 800 mA, elektronischer Treiber, DALI dimmbar, elektrischer Schutz: Klasse I, IP20, nur für den Innenbereich geeignet.

Technische Werte

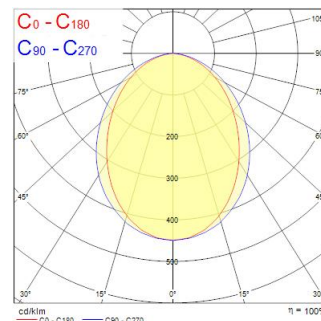
Größe (mm)



Photometrie

Distance [m]	Cone diameter [m]	Beam diameter [m]	Beam angle [°]	Illuminance [lx]
0.5	1.13 0.91	0.91	48.9° 42.4°	4205 809
1.0	2.27 1.83	1.83	48.9° 42.4°	1051 212
1.5	3.40 2.74	2.74	48.9° 42.4°	467 86
2.0	4.54 3.65	3.65	48.9° 42.4°	283 35
2.5	5.67 4.57	4.57	48.9° 42.4°	188 24
3.0	6.81 5.48	5.48	48.9° 42.4°	117 24

Distance [m] Cone diameter [m] Beam diameter [m] Illuminance [lx]
 — C0 - C180 (Half beam angle: 84.9°)
 — C90 - C270 (Half beam angle: 97.2°)



Mini Continuum LED II Modular dir Rand 1,2m opal 21W 2350lm 840 DALI weiß

Artikelnummer 2093127
Allgemeine Daten

Concord

Elektrische Daten

Produktbezeichnung	Mini Continuum LED II Modular dir Rand 1,2m opal 21W 2350lm 840 DALI weiß	Systemleistung gesamt (W)	21
Technologie	LED	Primärversorgung/Produktspannung - Min (V)	220
Sockel	N/A	Primärversorgung/Produktspannung - Max (V)	240
Gehäuse	Aluminium	Leistungsfaktor der Lampe	0.98
Montage	Deckeneinlege- bzw. -einbaumontage	Elektrische Schutzklasse	Klasse I
Umgebung	Innenbereich	Betriebsgerätetyp	Elektronischer Treiber
Allgemeine Anwendungsbereiche	Bildungseinrichtungen, Hotel- & Gaststättengewerbe, Büro, Einzelhandel	Dimmmethode	DALI
Betriebstemperatur (°C)	25	Dimmbar bis (%)	1
ETIM Klasse	EC002892	Stromstärke (mA)	800
E-Nummer FI	4237853	Einschaltstrom (A)	40
Garantie	5 Jahre	Dauer Einschaltstrom (µs)	178
Optische Daten		Energieeffizienzklasse (A->G) der enthaltenen Lichtquelle	C
Leuchtenlichtstrom (lm)	2350	Max. Anzahl Leuchten pro 10A C Sicherung	15
Systemeffizienz (lm/W)	112	Max. Anzahl Leuchten pro 13A C Sicherung	20
Leuchtenbetriebswirkungsgrad (%)	100	Max. Anzahl Leuchten pro 16A C Sicherung	23
Farbtemperatur (K)	4000	Max. Anzahl Leuchten pro 20A C Sicherung	30
Lichtfarbe	Neutralweiß	Max. Anzahl Leuchten pro 10A B Sicherung	9
Farbwiedergabeindex (Ra)	80	Max. Anzahl Leuchten pro 13A B Sicherung	12
Farbkonsistenz (SDCM)	SDCM3	Max. Anzahl Leuchten pro 16A B Sicherung	14
Einstellbarer Farbwert	Nein	Max. Anzahl Leuchten pro 20A B Sicherung	18
Blendungsbegrenzung	< 17		
Photometrische Risikogruppe	RG0		

Lebensdauer Daten

Lebensdauer - L70B50	120000
Lebensdauer - L80B20	120000
Lebensdauer - L90B10	66000

Mini Continuum LED II Modular dir Rand 1,2m opal 21W 2350lm 840 DALI weiß

Artikelnummer 2093127
Physikalische Daten

Verpackung

Concord

Gehäusefarbe	Weiß	EAN-Nummer	5025768931279
IP Schutzart	IP20	Einzelverpackung Länge (cm)	125.0
IK Schutzart	IK02	Einzelverpackung Breite (cm)	9.0
Diffusor	Opal	Einzelverpackung Tiefe (cm)	10.0
Diffusormaterial	PC Polycarbonat	DUN 14 (außen)	05025768931279
Länge Produkt (mm)	1200	Anzahl an Einheiten je Außenverpackung	1
Nominale Produktbreite (mm)	80	Außenverpackung Länge (cm)	125.0
Nominale Produkthöhe (mm)	86	Außenverpackung Breite (cm)	9.0
Gewicht (kg)	2.8	Außenverpackung Tiefe (cm)	10.0
Einbautiefe (mm)	136		