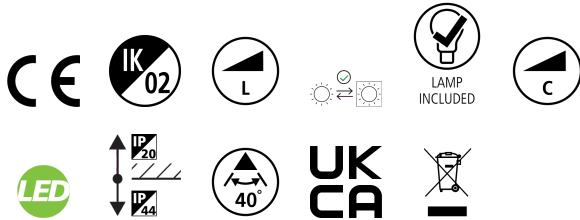


# INSET TREND KIT SW IP44 REFLED ES50 36° WH NW DIM

Artikelnummer 3001765

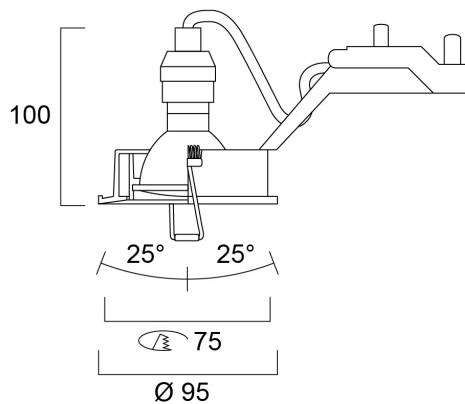
**PRO**<sup>TM</sup>



GU10-Gehäuse mit REFLED ES50 36°-Lampe, ideal für die Innenanwendung, inklusive Loop in - Loop out Box

## Technische Werte

### Größe (mm)



### Photometrie

# INSET TREND KIT SW IP44 REFLED ES50 36° WH NW DIM

Artikelnummer 3001765

## Allgemeine Daten

Produktbezeichnung	INSET TREND KIT SW IP44 REFLED ES50 36° WH NW DIM
Technologie	LED
Sockel	GU10
Gehäuse	Aluminium
Montage	Deckeneinlege- bzw. - einbaumontage
Umgebung	Innenanwendungen
Allgemeine Anwendungsbereiche	Hotel- & Gaststättengewerbe, Haushalt & Verbraucher
ETIM Klasse	EC001744
E-Nummer FI	4270039
E-Nummer SE	7468152
Garantie	3 Jahre

## Optische Daten

Leuchtenlichtstrom (lm)	345
Systemeffizienz (lm/W)	76
Leuchtenbetriebswirkungsgrad (%)	100
Farbtemperatur (K)	4000
Lichtfarbe	Neutralweiß
Farbwiedergabeindex (Ra)	80
Einstellbarer Farbwert	Nein
Ausstrahlungswinkel (°)	40

## Elektrische Daten

Lampe enthalten	0029128
Systemleistung gesamt (W)	4.5
Betriebsgerätetyp	Elektronischer Treiber
Dimmmethode	Netzanschluss: Phasen- und abschnittsdimmer
Energieeffizienzklasse (A->G) der enthaltenen Lichtquelle	F

## Physikalische Daten

Gehäusefarbe	Weiß
IP Schutzart	IP44/20
IK Schutzart	IK02
Diffusor	Transparent
Diffusormaterial	Sonstiges
Nominale Produkthöhe (mm)	100
Nominaler Produktdurchmesser (mm)	95
Gewicht (kg)	0.224
Einbautiefe (mm)	140

## Verpackung

EAN-Nummer	8711971017653
Einzelverpackung Länge (cm)	13.03
Einzelverpackung Breite (cm)	10.03
Einzelverpackung Tiefe (cm)	8.53
DUN 14 (außen)	18711971017650
Anzahl an Einheiten je Außenverpackung	30
Außenverpackung Länge (cm)	29.0
Außenverpackung Breite (cm)	28.4
Außenverpackung Tiefe (cm)	53.0