

Einbaubox Extra Klein 220x220x100mm

Artikelnummer 3007935

SYLVANIA

PROTM

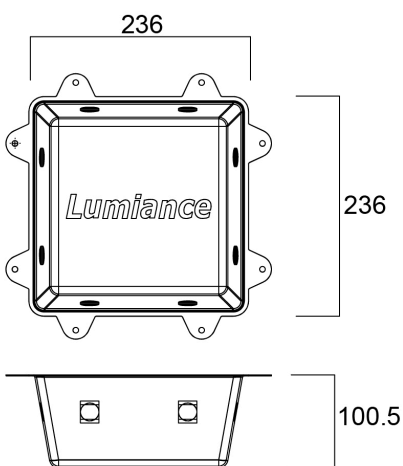
CE UK CA



Die Isolierdosen extra klein 220X220X100 schützen Transformatoren, Armaturen und Gebäudeteile vor Überhitzung. Die Kästen sind aus flammhemmendem rotem Polypropylen hergestellt. Sie sind für die Montage auf normal entflammaren Materialien wie Holz geeignet. Es können auch andere Leuchten in Kombination mit diesen Dosen verwendet werden, sofern die Mindestabmessungen der Aussparung und die maximalen Wattagen, die für diese Leuchten in isolierten Decken angegeben sind, beachtet werden.

Technische Werte

Größe (mm)



Photometrie

Einbaubox Extra Klein 220x220x100mm

Artikelnummer 3007935

SYLVANIA

Allgemeine Daten

Produktbezeichnung	Einbaubox Extra Klein 220x220x100mm
Technologie	Non - Electrical Device
Art des Zubehörs	Befestigung
Umgebung	Innenanwendungen
Allgemeine Anwendungsbereiche	Hotel- & Gaststättengewerbe, Logistik & Industrie, Haushalt & Verbraucher
ETIM Klasse	EC002472
E-Nummer FI	4271084
E-Nummer SE	7472697
Garantie	5 Jahre

Optische Daten

Einstellbarer Farbwert	Nein
------------------------	------

Elektrische Daten

Notbeleuchtungstyp	
--------------------	--

Physikalische Daten

Gehäusefarbe	Rot
Gewicht (kg)	0.205

Verpackung

EAN-Nummer	8711971079354
Einzelverpackung Länge (cm)	22.0
Einzelverpackung Breite (cm)	22.0
Einzelverpackung Tiefe (cm)	10.0
DUN 14 (außen)	18711971079351
Anzahl an Einheiten je Außenverpackung	10
Außenverpackung Länge (cm)	22.0
Außenverpackung Breite (cm)	22.0
Außenverpackung Tiefe (cm)	10.0