

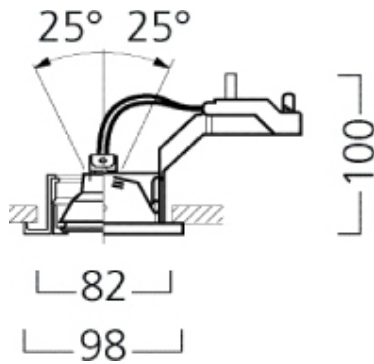
QR-CB51 50W GU/GX5.3

Artikelnummer 3035840



Technische Werte

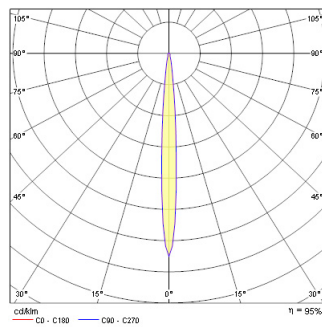
Größe (mm)



Photometrie

Distance [m]	Core diameter [m]	Illuminance [lx]
0.5	0.07	9600 8300
1.0	0.14	4104 3576
1.5	0.22	1851 1620
2.0	0.29	1041 910
2.5	0.36	696 605
3.0	0.43	453 395

Distance [m] Core diameter [m] Illuminance [lx]
 C0 - C180 (Half beam angle: 8.2°)



QR-CB51 50W GU/GX5.3

Artikelnummer 3035840

Allgemeine Daten

Produktbezeichnung	QR-CB51 50W GU/GX5.3
Montage	Deckeneinlege- bzw. - einbaumontage
Umgebung	Innenanwendungen
Allgemeine Anwendungsbereiche	Hotel- & Gaststättengewerbe, Büro
E-Nummer FI	4277576
E-Nummer SE	7472746

Optische Daten

Einstellbarer Farbwert	Nein
Distributionstyp	Einstellbar

Elektrische Daten

Elektrische Schutzklasse	Klasse III
Betriebsgerätemontage	REMOTE

Physikalische Daten

Gehäusefarbe	Aluminium
IP Schutzart	IP20
Gewicht (kg)	0.6

Verpackung

EAN-Nummer	8711971358404
Einzelverpackung Breite (cm)	12.0
Einzelverpackung Tiefe (cm)	11.0
Außenverpackung Länge (cm)	23.0

Sicherheitsbezogene Daten

Glühdrahttest (°C)	850
--------------------	-----