

INST ECO KIT LED ADJ WH 36° NW

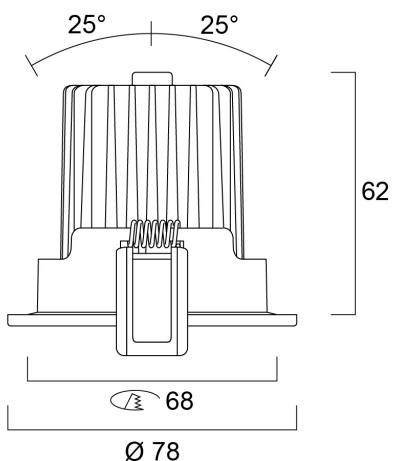
Artikelnummer 3079353



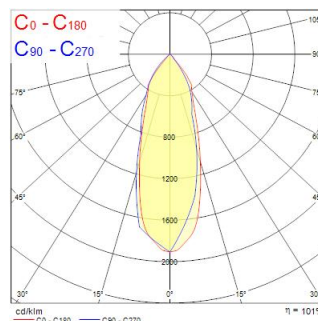
25° schwenkbar, IP23 (von vorne) Akzent-Downlight, perfekt für 50 W Halogen Retrofits. Optimale Lösung in Bezug auf Größe und Systemeffizienz für Anwendungen im Gastgewerbe und in der Akzent- und Ausstellungsbeleuchtung mit einem Abstrahlwinkel von 36° und einer Lichtleistung von 515 Lumen. Das Downlight bietet 4.000 K CCT und wird mit einem nicht dimmbaren Treiber geliefert.

Technische Werte

Größe (mm)



Photometrie



INST ECO KIT LED ADJ WH 36° NW

Artikelnummer 3079353

Allgemeine Daten

Produktbezeichnung	INST ECO KIT LED ADJ WH 36° NW
Technologie	LED
Gehäuse	Aluminium
Montage	Deckeneinlege- bzw. -einbaumontage
Umgebung	Innenanwendungen
Allgemeine Anwendungsbereiche	Hotel- & Gaststättengewerbe
Betriebstemperatur (°C)	25
ETIM Klasse	EC001744
E-Nummer FI	4271069
E-Nummer SE	7467083
Garantie	3 Jahre

Optische Daten

Leuchtenlichtstrom (lm)	515
Systemeffizienz (lm/W)	51.5
Leuchtenbetriebswirkungsgrad (%)	100
Farbtemperatur (K)	4000
Lichtfarbe	Neutralweiß
Farbwiedergabeindex (Ra)	83
Farbabweichung (SDCM)	5
Einstellbarer Farbwert	Nein
Ausstrahlungswinkel (°)	36
Distributionstyp	Direkt

Elektrische Daten

Systemleistung gesamt (W)	10
Elektrische Schutzklasse	Klasse II
Betriebsgerätetyp	Elektronischer Treiber
Dimmmethode	N/A
Stromstärke (mA)	800

Physikalische Daten

Gehäusefarbe	Weiß
IP Schutzart	IP23/20
IK Schutzart	IK02
Diffusor	Transparent
Diffusormaterial	Sonstiges
Länge Produkt (mm)	78
Nominale Produktbreite (mm)	78
Nominale Produkthöhe (mm)	62
Nominaler Produktdurchmesser (mm)	78
Gewicht (kg)	0.328
Einbautiefe (mm)	110

Verpackung

EAN-Nummer	8711971793533
Einzelverpackung Länge (cm)	15.1
Einzelverpackung Breite (cm)	11.4
Einzelverpackung Tiefe (cm)	9.1
DUN 14 (außen)	18711971793530
Anzahl an Einheiten je Außenverpackung	20
Außenverpackung Länge (cm)	47.9
Außenverpackung Breite (cm)	24.4
Außenverpackung Tiefe (cm)	31.9