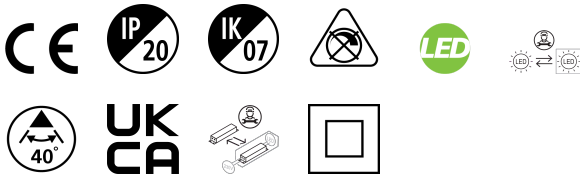


Inverto Pendel 16/19W 1617/2045lm 840 40° externer Treiber silber

Artikelnummer 3080063

SYLVANIA

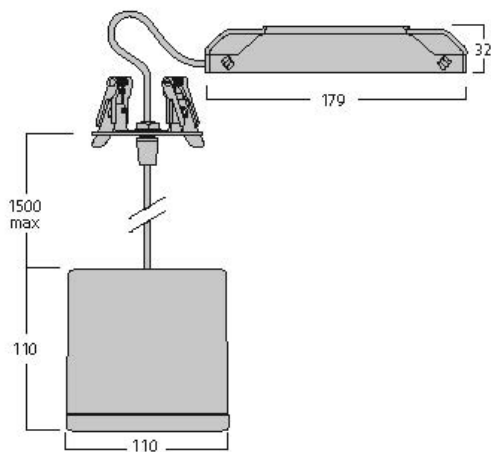
PROTM



Pendelleuchte mit Fernsteuerung, Kabel zum Sockel mit Steckverbindung für einfache Installation, geeignet für Schleifen, schaltbarer Treiber, silberfarbenes Aluminiumgehäuse, 1.617 lm, 16 W, 101 lm/W, 4.000 K, 350 mA, CRI:80, 40° Abstrahlwinkel, nicht dimmbar, IP20, IK07, Lebensdauer: 60.000hrs (L80:B20), 18,50x24,5x11,5 mm.

Technische Werte

Größe (mm)



Photometrie

Distance [m]	Cone diameter [m]	E10° E100°	180°	120°	90°	Illuminance [lx]
0.5	0.36	1274	193°	843		
1.0	0.72	324	193°	109		
1.5	1.08	142	193°	63		
2.0	1.44	81	193°	39		
2.5	1.80	59	193°	27		
3.0	2.16	38	193°	18		

Distance [m] Cone diameter [m] Illuminance [lx]
C0 - C180 (Half beam angle: 39.6°)



Inverto Pendel 16/19W 1617/2045lm 840 40° externer Treiber silber

Artikelnummer 3080063

SYLVANIA

Allgemeine Daten

Produktbezeichnung	Inverto Pendel 16/19W 1617/2045lm 840 40° externer Treiber silber
Technologie	LED
Sockel	N/A
Gehäuse	Aluminium
Montage	Pendelmontage
Umgebung	Innenbereich
Allgemeine Anwendungsbereiche	Hotel- & Gaststättengewerbe
Umgebungstemperaturbereich	-25°C...+25°C
Betriebstemperatur (°C)	25
ETIM Klasse	EC001743
Garantie	5 Jahre

Optische Daten

Leuchtenlichtstrom (lm)	1617
Systemeffizienz (lm/W)	101
Leuchtenbetriebswirkungsgrad (%)	100
Farbtemperatur (K)	4000
Lichtfarbe	Neutralweiß
Farbwiedergabeindex (Ra)	80
Farbabweichung (SDCM)	3
Einstellbarer Farbwert	Nein
Ausstrahlungswinkel (°)	40
Photometrische Risikogruppe	RG1

Elektrische Daten

Systemleistung gesamt (W)	16
Primärversorgung/Produktspannung - Min (V)	220
Primärversorgung/Produktspannung - Max (V)	240
Elektrische Schutzklasse	Klasse II
Betriebsgerätetyp	Elektronischer Treiber
Dimmbar	Nein
Dimmmethode	N/A
Stromstärke (mA)	350
Einschaltstrom (A)	45
Dauer Einschaltstrom (µs)	20
Energieeffizienzklasse (A->G) der enthaltenen Lichtquelle	D
Nennfrequenz (Hz)	50/60Hz
Max. Anzahl Leuchten pro 10A C Sicherung	50
Max. Anzahl Leuchten pro 16A C Sicherung	80

Lebensdauer Daten

Lebensdauer - L70B50	60000
Lebensdauer - L80B20	60000
Lebensdauer - L90B10	56100

Physikalische Daten

Gehäusefarbe	RAL 9022 - Perlhellgrau
IP Schutzart	IP20
IK Schutzart	IK07
Diffusor	Transparent
Diffusormaterial	Glas
Länge Produkt (mm)	110
Nominale Produktbreite (mm)	110
Nominale Produkthöhe (mm)	110
Gewicht (kg)	1.429

Inverto Pendel 16/19W 1617/2045lm 840 40° externer Treiber silber

Artikelnummer 3080063

SYLVANIA

Verpackung

EAN-Nummer	8711971800637
Einzelverpackung Länge (cm)	18.5
Einzelverpackung Breite (cm)	29.6
Einzelverpackung Tiefe (cm)	11.5
DUN 14 (außen)	08711971800637
Anzahl an Einheiten je Außenverpackung	1
Außenverpackung Länge (cm)	18.5
Außenverpackung Breite (cm)	29.6
Außenverpackung Tiefe (cm)	11.5

Sicherheitsbezogene Daten

Optimale Betriebstemperatur (°C) | -25-25