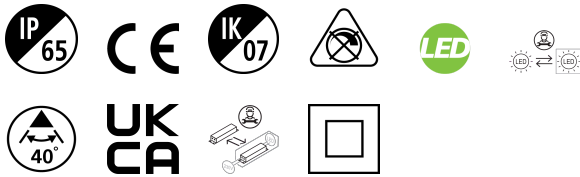


Inverto Dir./Indir. 30W 3130lm 830 40° schwarz

Artikelnummer 3080097

SYLVANIA

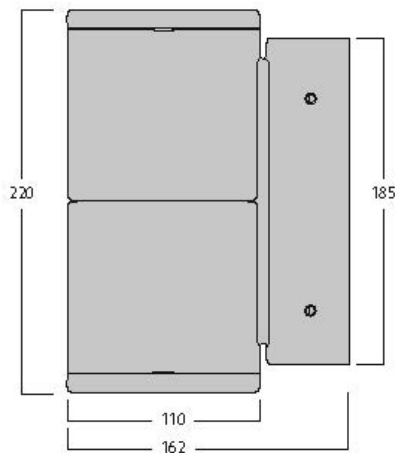
PROTM



Wandanbauleuchte direkt / indirekt, Kabel zum Sockel mit Steckverbindung für einfache Installation, geeignet für Schleifen, schwarzes Aluminiumgehäuse, 3130 lm (2 x 1565 lm), 30 W, 104 lm/W, 3.000 K, 350 mA, CRI:80, 40° Abstrahlwinkel, nicht dimmbar, IP65, IK07, Lebensdauer: 60.000hrs (L80:B20), 23,00x32,2x11,5 mm.

Technische Werte

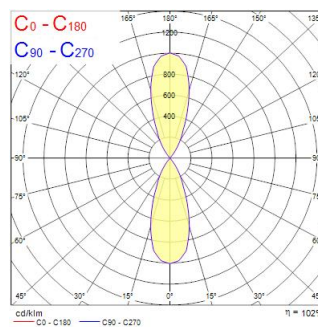
Größe (mm)



Photometrie

Distance [m]	Cone diameter [m]	E(0°) [lx]	E(C0) [lx]	E(C90) [lx]
0,5	0,36	1289	193°	804
1,0	0,72	317	193°	105
1,5	1,08	139	193°	55
2,0	1,44	78	193°	33
2,5	1,80	50	193°	21
3,0	2,16	30	193°	14

Distance [m] Cone diameter [m] Illuminance [lx]
 C0 - C180 (Half beam angle: 39,6°)



Inverto Dir./Indir. 30W 3130lm 830 40° schwarz

Artikelnummer 3080097

SYLVANIA

Allgemeine Daten

Produktbezeichnung	Inverto Dir./Indir. 30W 3130lm 830 40° schwarz
Technologie	LED
Sockel	N/A
Gehäuse	Aluminium
Montage	Wandanbaumontage
Umgebung	Innenbereich / Außenbereich
Allgemeine Anwendungsbereiche	Hotel- & Gaststättengewerbe
Umgebungstemperaturbereich	-25°C...+25°C
Betriebstemperatur (°C)	25
ETIM Klasse	EC002892
E-Nummer SE	7702869
Garantie	5 Jahre

Optische Daten

Leuchtenlichtstrom (lm)	3130
Systemeffizienz (lm/W)	104
Leuchtenbetriebswirkungsgrad (%)	100
Farbtemperatur (K)	3000
Lichtfarbe	Warmweiß
Farbwiedergabeindex (Ra)	80
Farbabweichung (SDCM)	3
Einstellbarer Farbwert	Nein
Ausstrahlungswinkel (°)	40
Photometrische Risikogruppe	RG1

Elektrische Daten

Systemleistung gesamt (W)	30
Primärversorgung/Produktspannung - Min (V)	220
Primärversorgung/Produktspannung - Max (V)	240
Elektrische Schutzklasse	Klasse II
Betriebsgerätetyp	Elektronischer Treiber
Dimmbar	Nein
Dimmmethode	N/A
Stromstärke (mA)	350
Einschaltstrom (A)	45
Dauer Einschaltstrom (µs)	20
Energieeffizienzklasse (A->G) der enthaltenen Lichtquelle	D
Nennfrequenz (Hz)	50/60Hz
Max. Anzahl Leuchten pro 10A C Sicherung	50
Max. Anzahl Leuchten pro 16A C Sicherung	80

Lebensdauer Daten

Lebensdauer - L70B50	60000
Lebensdauer - L80B20	60000
Lebensdauer - L90B10	56100

Physikalische Daten

Gehäusefarbe	RAL 9005 - Tiefschwarz
IP Schutzart	IP65
IK Schutzart	IK07
Diffusor	Transparent
Diffusormaterial	Glas
Länge Produkt (mm)	162
Nominale Produktbreite (mm)	110
Nominale Produkthöhe (mm)	220
Gewicht (kg)	2.444

Inverto Dir./Indir. 30W 3130lm 830 40° schwarz

Artikelnummer 3080097

SYLVANIA

Verpackung

EAN-Nummer	8711971800972
Einzelverpackung Länge (cm)	23.0
Einzelverpackung Breite (cm)	32.3
Einzelverpackung Tiefe (cm)	11.5
DUN 14 (außen)	08711971800972
Anzahl an Einheiten je Außenverpackung	1
Außenverpackung Länge (cm)	23.0
Außenverpackung Breite (cm)	32.3
Außenverpackung Tiefe (cm)	11.5

Sicherheitsbezogene Daten

Optimale Betriebstemperatur (°C) | -25-25