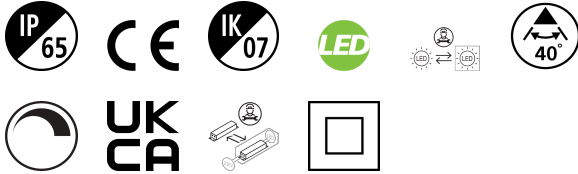


Inverto Dir./Indir. 30W 3130lm 830 40° 1-10V weiß

Artikelnummer 3080102

SYLVANIA

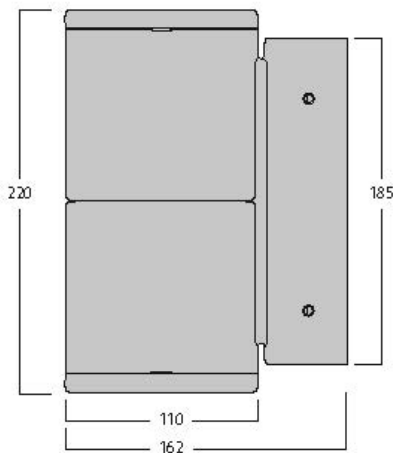
PROTM



Wandanbauleuchte direkt / indirekt, Kabel zum Sockel mit Steckverbindung für einfache Installation, geeignet für Schleifen, weißes Aluminiumgehäuse, 3130 lm (2 x 1565 lm), 30 W, 104 lm/W, 3.000 K, 350 mA, CRI:80, 40° Abstrahlwinkel, 1-10 V dimmbar, IP65, IK07, Lebensdauer: 60.000hrs (L80:B20), 23.00x32.2x11.5 mm.

Technische Werte

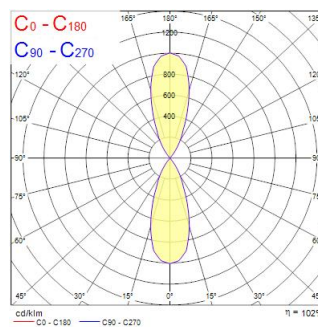
Größe (mm)



Photometrie

Distance [m]	Cone diameter [m]	E10°	E30°	E50°	E70°	E90°	Beam diameter [m]	Illuminance [lx]
0.5	0.36	1259	304	147	105	85	0.36	830
1.0	0.72	314	76	36	26	21	0.72	208
1.5	1.08	139	34	15	11	9	1.08	139
2.0	1.44	78	19	9	7	5	1.44	78
2.5	1.80	50	12	6	4	3	1.80	50
3.0	2.16	30	7	4	3	2	2.16	30

Distance [m] Cone diameter [m] Illuminance [lx]
C0 - C180 (Half beam angle: 39.6°)



Inverto Dir./Indir. 30W 3130lm 830 40° 1-10V weiß

Artikelnummer 3080102

SYLVANIA

Allgemeine Daten

Produktbezeichnung	Inverto Dir./Indir. 30W 3130lm 830 40° 1-10V weiß
Technologie	LED
Sockel	N/A
Gehäuse	Aluminium
Montage	Wandanbaumontage
Umgebung	Innenbereich / Außenbereich
Allgemeine Anwendungsbereiche	Hotel- & Gaststättengewerbe
Umgebungstemperaturbereich	-25°C...+25°C
Betriebstemperatur (°C)	25
ETIM Klasse	EC002892
E-Nummer FI	4579310
E-Nummer SE	7702961
Garantie	5 Jahre

Optische Daten

Leuchtenlichtstrom (lm)	3130
Systemeffizienz (lm/W)	104
Leuchtenbetriebswirkungsgrad (%)	100
Farbtemperatur (K)	3000
Lichtfarbe	Warmweiß
Farbwiedergabeindex (Ra)	80
Farbabweichung (SDCM)	3
Einstellbarer Farbwert	Nein
Ausstrahlungswinkel (°)	40
Photometrische Risikogruppe	RG1

Elektrische Daten

Systemleistung gesamt (W)	30
Primärversorgung/Produktspannung - Min (V)	220
Primärversorgung/Produktspannung - Max (V)	240
Elektrische Schutzklasse	Klasse II
Betriebsgerätetyp	Elektronischer Treiber
Dimmbar	Ja
Dimmmethode	1-10V (analog)
Dimmbar bis (%)	5
Stromstärke (mA)	350
Einschaltstrom (A)	45
Dauer Einschaltstrom (µs)	20
Energieeffizienzklasse (A->G) der enthaltenen Lichtquelle	D
Nennfrequenz (Hz)	50/60Hz
Max. Anzahl Leuchten pro 10A C Sicherung	50
Max. Anzahl Leuchten pro 16A C Sicherung	80

Lebensdauer Daten

Lebensdauer - L70B50	60000
Lebensdauer - L80B20	60000
Lebensdauer - L90B10	56100

Physikalische Daten

Gehäusefarbe	RAL 9016 - Verkehrsweiß
IP Schutzart	IP65
IK Schutzart	IK07
Diffusor	Transparent
Diffusormaterial	Glas
Länge Produkt (mm)	162
Nominale Produktbreite (mm)	110
Nominale Produkthöhe (mm)	220
Gewicht (kg)	2.444

Inverto Dir./Indir. 30W 3130lm 830 40° 1-10V weiß

Artikelnummer 3080102

SYLVANIA

Verpackung

EAN-Nummer	8711971801023
Einzelverpackung Länge (cm)	23.0
Einzelverpackung Breite (cm)	32.3
Einzelverpackung Tiefe (cm)	11.5
DUN 14 (außen)	08711971801023
Anzahl an Einheiten je Außenverpackung	1
Außenverpackung Länge (cm)	23.0
Außenverpackung Breite (cm)	32.3
Außenverpackung Tiefe (cm)	11.5

Sicherheitsbezogene Daten

Optimale Betriebstemperatur (°C) | -25-25