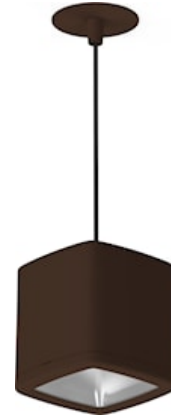
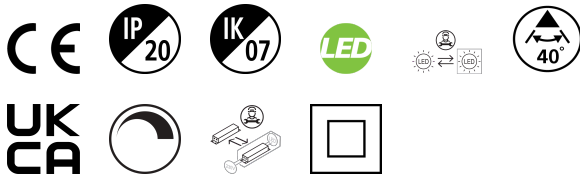


# Inverto Pendel 16/19W 1566/1980lm 830 40° externer Treiber 1-10V rostbraun

Artikelnummer 3080128

**SYLVANIA**

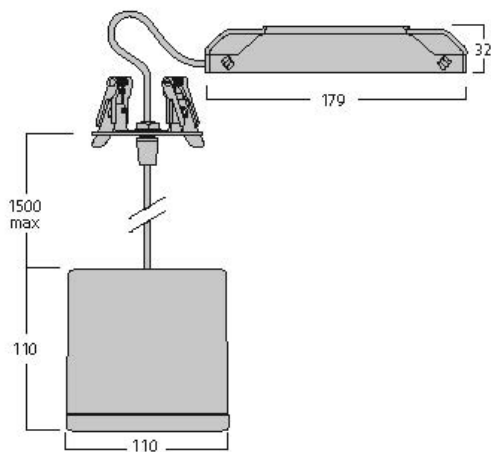
**PRO**<sup>TM</sup>



Pendelleuchte mit Fernsteuerung, Kabel zum Sockel mit Steckverbindung für einfache Installation, geeignet für Schleifen, schaltbarer Treiber, rostfarbenes Aluminiumgehäuse, 1.566 lm, 16 W, 98 lm/W, 3.000 K, 350 mA, CRI:80, 40° Abstrahlwinkel, 1-10 V dimmbar, IP20, IK07, Lebensdauer: 60.000hrs (L80:B20), 18,50x29,6x11,5 mm.

## Technische Werte

### Größe (mm)



### Photometrie

Distance [m]	Cone diameter [m]	E(0°) [lx]	E(C0) [lx]	E(C90) [lx]
0,5	0,36	1285	193*	803
1,0	0,72	314	193*	193
1,5	1,08	136	193*	84
2,0	1,44	76	193*	38
2,5	1,80	50	193*	27
3,0	2,16	34	193*	19

— C0 - C180 (Half beam angle: 39,6°)



# Inverto Pendel 16/19W 1566/1980lm 830 40° externer Treiber 1-10V rostbraun

**SYLVANIA**

Artikelnummer 3080128  
**Allgemeine Daten**

Produktbezeichnung	Inverto Pendel 16/19W 1566/1980lm 830 40° externer Treiber 1-10V rostbraun
Technologie	LED
Sockel	N/A
Gehäuse	Aluminium
Montage	Pendelmontage
Umgebung	Innenbereich
Allgemeine Anwendungsbereiche	Hotel- & Gaststättengewerbe
Umgebungstemperaturbereich	-25°C...+25°C
Betriebstemperatur (°C)	25
ETIM Klasse	EC001743
Garantie	5 Jahre

## Optische Daten

Leuchtenlichtstrom (lm)	1566
Systemeffizienz (lm/W)	98
Leuchtenbetriebswirkungsgrad (%)	100
Farbtemperatur (K)	3000
Lichtfarbe	Warmweiß
Farbwiedergabeindex (Ra)	80
Farbabweichung (SDCM)	3
Einstellbarer Farbwert	Nein
Ausstrahlungswinkel (°)	40
Photometrische Risikogruppe	RG1

## Elektrische Daten

Systemleistung gesamt (W)	16
Primärversorgung/Produktspannung - Min (V)	220
Primärversorgung/Produktspannung - Max (V)	240
Elektrische Schutzklasse	Klasse II
Betriebsgerätetyp	Elektronischer Treiber
Dimmbar	Ja
Dimmmethode	1-10V (analog)
Dimmbar bis (%)	5
Stromstärke (mA)	350
Einschaltstrom (A)	45
Dauer Einschaltstrom (µs)	20
Energieeffizienzklasse (A->G) der enthaltenen Lichtquelle	D
Nennfrequenz (Hz)	50/60Hz
Max. Anzahl Leuchten pro 10A C Sicherung	50
Max. Anzahl Leuchten pro 16A C Sicherung	80

## Lebensdauer Daten

Lebensdauer - L70B50	60000
Lebensdauer - L80B20	60000
Lebensdauer - L90B10	56100

## Physikalische Daten

IP Schutzart	IP20
IK Schutzart	IK07
Diffusor	Transparent
Diffusormaterial	Glas
Länge Produkt (mm)	110
Nominale Produktbreite (mm)	110
Nominale Produkthöhe (mm)	110
Gewicht (kg)	1.429

# Inverto Pendel 16/19W 1566/1980lm 830 40° externer Treiber 1-10V rostbraun

Artikelnummer 3080128  
Verpackung



Sicherheitsbezogene Daten

EAN-Nummer	8711971801283
Einzelverpackung Länge (cm)	18.5
Einzelverpackung Breite (cm)	29.6
Einzelverpackung Tiefe (cm)	11.5
DUN 14 (außen)	08711971801283
Anzahl an Einheiten je Außenverpackung	1
Außenverpackung Länge (cm)	18.5
Außenverpackung Breite (cm)	29.6
Außenverpackung Tiefe (cm)	11.5

Optimale Betriebstemperatur (°C) | -25-25