

Inset Trend Swing 75 GU10 weiss

Artikelnummer 3083500

SYLVANIA

PROTM

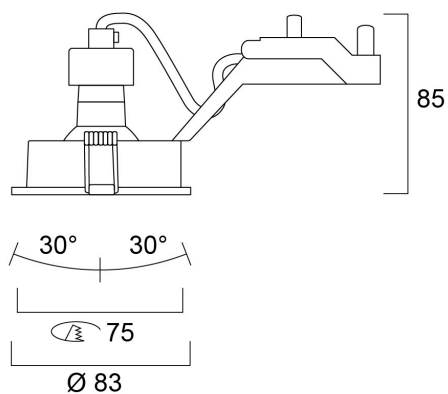


75 mm Ausschnitt. 2 x 30° neigbar. Runde Blende.

Technische Werte

Größe (mm)

Photometrie



Inset Trend Swing 75 GU10 weiss

Artikelnummer 3083500

SYLVANIA

Allgemeine Daten

Produktbezeichnung	Inset Trend Swing 75 GU10 weiss
Technologie	Light Source Not Integrated
Sockel	GU10
Gehäuse	Aluminium
Montage	Deckeneinlege- bzw. -einbaumontage
Umgebung	Innenanwendungen
Allgemeine Anwendungsbereiche	Hotel- & Gaststättengewerbe, Haushalt & Verbraucher
ETIM Klasse	EC001744
E-Nummer SE	7463875
Garantie	3 Jahre

Optische Daten

Leuchtenbetriebswirkungsgrad (%)	Dependent on lamp
Lichtfarbe	N/A
Einstellbarer Farbwert	Nein

Elektrische Daten

Lampe enthalten	Fixture without Lightsource
Primärversorgung/Produktspannung - Min (V)	220
Primärversorgung/Produktspannung - Max (V)	240
Elektrische Schutzklasse	Klasse II
Nennfrequenz (Hz)	50/60Hz

Physikalische Daten

Gehäusefarbe	Weiß
IP Schutzart	IP23/20
IK Schutzart	IK02
Länge Produkt (mm)	83
Nominale Produktbreite (mm)	83
Nominale Produkthöhe (mm)	85
Gewicht (kg)	0.25
Einbautiefe (mm)	100

Verpackung

EAN-Nummer	8711971835004
Einzelverpackung Länge (cm)	14.0
Einzelverpackung Breite (cm)	11.0
Einzelverpackung Tiefe (cm)	7.0
DUN 14 (außen)	18711971835001
Anzahl an Einheiten je Außenverpackung	1
Außenverpackung Länge (cm)	14.0
Außenverpackung Breite (cm)	11.0
Außenverpackung Tiefe (cm)	7.0