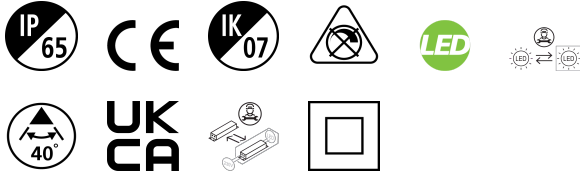


Inverto Dir./Indir. 30W 3130lm 830 40° rostbraun

Artikelnummer 3090200

SYLVANIA

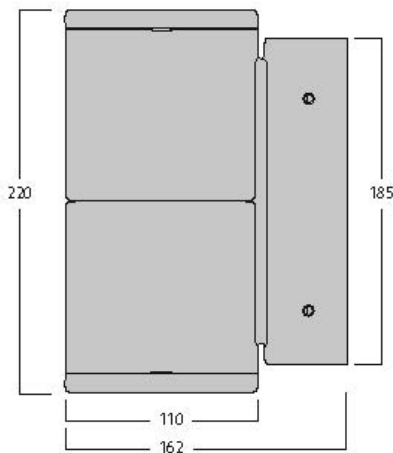
PROTM



Wandanbauleuchte direkt / indirekt, Kabel zum Sockel mit Steckverbindung für einfache Installation, geeignet für Schlaufen, rostfarbenes Aluminiumgehäuse, 3130 lm (2 x 1565 lm), 30 W, 104 lm/W, 3.000 K, 350 mA, CRI:80, 40° Abstrahlwinkel, nicht dimmbar, IP65, IK07, Lebensdauer: 60.000hrs (L80:B20), 23,00x32,2x11,5 mm.

Technische Werte

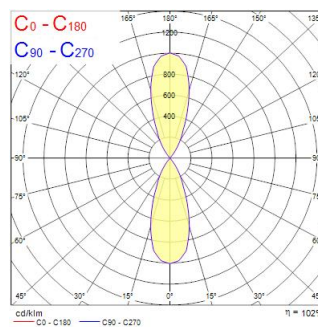
Größe (mm)



Photometrie

| Distance [m] | Cone diameter [m] | E(0°) | E(C0°) | E(C180°) | Beam angle [°] | Illuminance [lx] |
|--------------|-------------------|-------|--------|----------|----------------|------------------|
| 0,5 | 0,36 | 5171 | 5171 | 5171 | 39,6° | 1259 |
| 1,0 | 0,72 | 2585 | 2585 | 2585 | 39,6° | 314 |
| 1,5 | 1,08 | 1723 | 1723 | 1723 | 39,6° | 139 |
| 2,0 | 1,44 | 1292 | 1292 | 1292 | 39,6° | 83 |
| 2,5 | 1,80 | 1026 | 1026 | 1026 | 39,6° | 54 |
| 3,0 | 2,16 | 838 | 838 | 838 | 39,6° | 36 |

Distance [m] Cone diameter [m] Illuminance [lx]
C0 - C180 (Half beam angle: 39,6°)



Inverto Dir./Indir. 30W 3130lm 830 40° rostbraun

Artikelnummer 3090200

SYLVANIA

Allgemeine Daten

| | |
|-------------------------------|--|
| Produktbezeichnung | Inverto Dir./Indir. 30W 3130lm 830 40° rostbraun |
| Technologie | LED |
| Sockel | N/A |
| Gehäuse | Aluminium |
| Montage | Wandanbaumontage |
| Umgebung | Innenbereich / Außenbereich |
| Allgemeine Anwendungsbereiche | Hotel- & Gaststättengewerbe |
| Umgebungstemperaturbereich | -25°C...+25°C |
| Betriebstemperatur (°C) | 25 |
| ETIM Klasse | EC002892 |
| Garantie | 5 Jahre |

Optische Daten

| | |
|----------------------------------|----------|
| Leuchtenlichtstrom (lm) | 3130 |
| Systemeffizienz (lm/W) | 104 |
| Leuchtenbetriebswirkungsgrad (%) | 100 |
| Farbtemperatur (K) | 3000 |
| Lichtfarbe | Warmweiß |
| Farbwiedergabeindex (Ra) | 80 |
| Farbabweichung (SDCM) | 3 |
| Einstellbarer Farbwert | Nein |
| Ausstrahlungswinkel (°) | 40 |
| Photometrische Risikogruppe | RG1 |

Elektrische Daten

| | |
|--|------------------------|
| Systemleistung gesamt (W) | 30 |
| Primärversorgung/Produktspannung - Min (V) | 220 |
| Primärversorgung/Produktspannung - Max (V) | 240 |
| Elektrische Schutzklasse | Klasse II |
| Betriebsgerätetyp | Elektronischer Treiber |
| Dimmbar | Nein |
| Dimmmethode | N/A |
| Stromstärke (mA) | 350 |
| Einschaltstrom (A) | 45 |
| Dauer Einschaltstrom (µs) | 20 |
| Energieeffizienzklasse (A->G) der enthaltenen Lichtquelle | D |
| Nennfrequenz (Hz) | 50/60Hz |
| Max. Anzahl Leuchten pro 10A C Sicherung | 50 |
| Max. Anzahl Leuchten pro 16A C Sicherung | 80 |

Lebensdauer Daten

| | |
|----------------------|-------|
| Lebensdauer - L70B50 | 60000 |
| Lebensdauer - L80B20 | 60000 |
| Lebensdauer - L90B10 | 56100 |

Physikalische Daten

| | |
|-----------------------------|-------------|
| IP Schutzart | IP65 |
| IK Schutzart | IK07 |
| Diffusor | Transparent |
| Diffusormaterial | Glas |
| Länge Produkt (mm) | 162 |
| Nominale Produktbreite (mm) | 110 |
| Nominale Produkthöhe (mm) | 220 |
| Gewicht (kg) | 2.444 |

Inverto Dir./Indir. 30W 3130lm 830 40° rostbraun

Artikelnummer 3090200

SYLVANIA

Verpackung

| | |
|--|----------------|
| EAN-Nummer | 8711971902003 |
| Einzelverpackung Länge (cm) | 23.0 |
| Einzelverpackung Breite (cm) | 32.3 |
| Einzelverpackung Tiefe (cm) | 11.5 |
| DUN 14 (außen) | 08711971902003 |
| Anzahl an Einheiten je Außenverpackung | 1 |
| Außenverpackung Länge (cm) | 23.0 |
| Außenverpackung Breite (cm) | 32.3 |
| Außenverpackung Tiefe (cm) | 11.5 |

Sicherheitsbezogene Daten

Optimale Betriebstemperatur (°C) | -25-25