

CASSINI RADIUS 400 IK10 1229LM 830 DALI WHITE

Artikelnummer 4054898

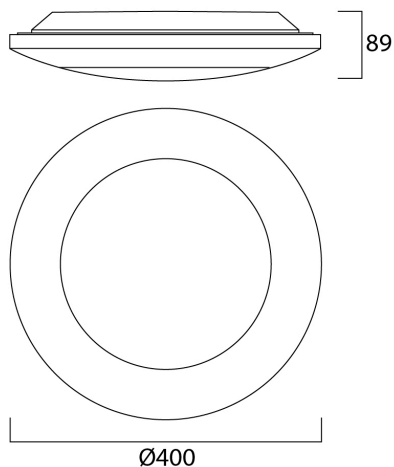
Concord



Dekoratives LED-Bulkhead mit 400 mm Durchmesser mit Halo-Hintergrundbeleuchtung. Widerstandsfähig gegen das Eindringen von Staub und Strahlwasser, IP65, IK10, Klasse 1, 220-240 V. 3.000 K, umschaltbar zwischen High Output und High Efficiency Modus, 644/1229 lm, 17 W, Betriebsstrom: 700 mA, CRI 80, DALI dimmbar

Technische Werte

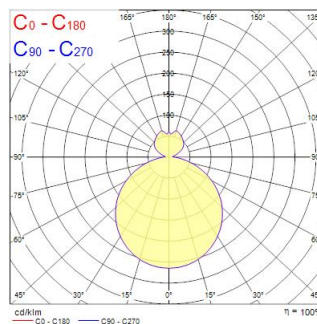
Größe (mm)



Photometrie

Distance [m]	Cone diameter [m]	Beam diameter [m]	Beam diameter [ft]	Illuminance [lx]
0.5	1.56	5'0"	5'3"	667
1.0	3.12	10'0"	10'6"	167
1.5	4.67	15'0"	15'9"	74
2.0	6.23	20'0"	21'2"	42
2.5	7.79	25'0"	26'3"	27
3.0	9.35	30'0"	31'4"	19

Distance [m] Cone diameter [m] Illuminance [lx]
C0 - C180 (Half beam angle: 114.6°)



CASSINI RADIUS 400 IK10 1229LM 830 DALI WHITE

Artikelnummer 4054898

Concord

Allgemeine Daten

Produktbezeichnung	CASSINI RADIUS 400 IK10 1229LM 830 DALI WHITE
Technologie	LED
Sockel	N/A
Umgebung	Innenanwendungen
Allgemeine Anwendungsbereiche	Büro
ETIM Klasse	EC002892
E-Nummer FI	4275711
Garantie	5 Jahre

Optische Daten

Leuchtenlichtstrom (lm)	644/1229
Leuchtenbetriebswirkungsgrad (%)	100
Farbtemperatur (K)	3000
Lichtfarbe	Warmweiß
Farbwiedergabeindex (Ra)	80
Photometrische Risikogruppe	RG0

Elektrische Daten

Systemleistung gesamt (W)	17
Primärversorgung/Produktspannung - Min (V)	230
Primärversorgung/Produktspannung - Max (V)	240
Elektrische Schutzklasse	Klasse I
Dimmmethode	DALI
Stromstärke (mA)	700
Energieeffizienzklasse (A->G) der enthaltenen Lichtquelle	C
Nennfrequenz (Hz)	50/60Hz

Physikalische Daten

Gehäusefarbe	Weiß
IP Schutzart	IP65
IK Schutzart	IK10
Nominale Produkthöhe (mm)	90
Nominaler Produktdurchmesser (mm)	400
Max. Lampen Durchmesser (mm) - D	400
Gewicht (kg)	1.1

Verpackung

EAN-Nummer	5026524548984
Einzelverpackung Länge (cm)	50.0
Einzelverpackung Breite (cm)	50.0
Einzelverpackung Tiefe (cm)	20.0
DUN 14 (außen)	05026524548984
Anzahl an Einheiten je Außenverpackung	1
Außenverpackung Länge (cm)	50.0
Außenverpackung Breite (cm)	50.0
Außenverpackung Tiefe (cm)	20.0