

CASSINI PLANAR 400 IK10 1185LM 830 SILBER

Artikelnummer 4054904

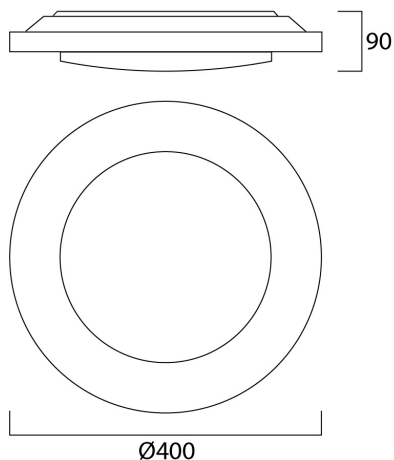
Concord



Dekoratives LED-Bulkhead mit 400 mm Durchmesser und Halo-Hintergrundbeleuchtung. Widerstandsfähig gegen das Eindringen von Staub und Strahlwasser, IP65, IK10, Klasse 1, 220-240 V. 3.000 K, umschaltbar auf hohe Leistung oder hohe Effizienz, 630/1185 lm, 19 W, Betriebsstrom: 700 mA, CRI 80

Technische Werte

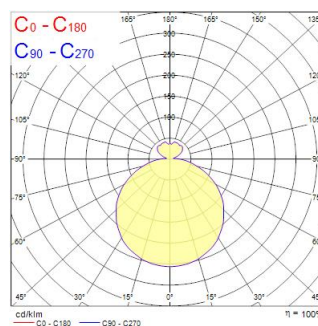
Größe (mm)



Photometrie

Distance [m]	Cone diameter [m]	Beam angle [°]	Beam diameter [m]	Illuminance [lx]
0.5	1.74	120.2°	1.74	680
1.0	3.48	120.2°	3.48	165
1.5	5.22	120.2°	5.22	73
2.0	6.96	120.2°	6.96	41
2.5	8.70	120.2°	8.70	26
3.0	10.43	120.2°	10.43	18

Distance [m] Cone diameter [m] Illuminance [lx]
C0 - C180 (Half beam angle: 120.2°)



CASSINI PLANAR 400 IK10 1185LM 830 SILBER

Artikelnummer 4054904

Concord

Allgemeine Daten

Produktbezeichnung	CASSINI PLANAR 400 IK10 1185LM 830 SILBER
Technologie	LED
Sockel	N/A
Umgebung	Innenanwendungen
Allgemeine Anwendungsbereiche	Hotel- & Gaststättengewerbe
ETIM Klasse	EC002892
E-Nummer FI	4275453
Garantie	5 Jahre

Optische Daten

Leuchtenlichtstrom (lm)	630/1185
Leuchtenbetriebswirkungsgrad (%)	100
Farbtemperatur (K)	3000
Lichtfarbe	Warmweiß
Farbwiedergabeindex (Ra)	80
Photometrische Risikogruppe	RG1

Elektrische Daten

Systemleistung gesamt (W)	17
Primärversorgung/Produktspannung - Min (V)	230
Primärversorgung/Produktspannung - Max (V)	240
Elektrische Schutzklasse	Klasse I
Stromstärke (mA)	700
Energieeffizienzklasse (A->G) der enthaltenen Lichtquelle	C
Nennfrequenz (Hz)	50/60Hz

Physikalische Daten

Gehäusefarbe	Aluminium
IP Schutzart	IP55
IK Schutzart	IK10
Nominale Produkthöhe (mm)	90
Nominaler Produktdurchmesser (mm)	400
Max. Lampen Durchmesser (mm) - D	400
Gewicht (kg)	1.1

Verpackung

EAN-Nummer	5026524549042
Einzelverpackung Länge (cm)	50.0
Einzelverpackung Breite (cm)	50.0
Einzelverpackung Tiefe (cm)	20.0
DUN 14 (außen)	05026524549042
Anzahl an Einheiten je Außenverpackung	1
Außenverpackung Länge (cm)	50.0
Außenverpackung Breite (cm)	50.0
Außenverpackung Tiefe (cm)	20.0