

CASSINI RADIUS 400 IK10 1185LM 830 SILBER

Artikelnummer 4054912

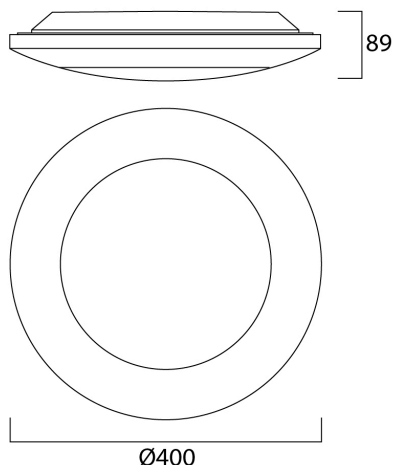
Concord



Dekorative LED-Anbauleuchte mit 400 mm Durchmesser und Halo-Hintergrundbeleuchtung. Widerstandsfähig gegen das Eindringen von Staub und Strahlwasser, IP65, IK10, Klasse 1, 220-240 V. 3.000 K, umschaltbar auf hohe Leistung oder hohe Effizienz, 630/1185 lm, 17 W, Betriebsstrom: 700 mA, CRI 80

Technische Werte

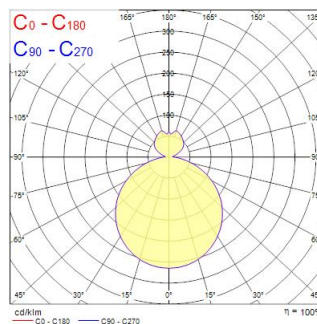
Größe (mm)



Photometrie

Distance [m]	Cone diameter [m]	Beam diameter [m]	Beam diameter [ft]	Illuminance [lx]
0.5	1.56	51"	51"	667
1.0	3.12	101"	101"	167
1.5	4.67	151"	151"	74
2.0	6.23	201"	201"	47
2.5	7.79	251"	251"	31
3.0	9.35	301"	301"	19

Distance [m] Cone diameter [m] Illuminance [lx]
C0 - C180 (Half beam angle: 114.6°)



CASSINI RADIUS 400 IK10 1185LM 830 SILBER

Artikelnummer 4054912

Concord

Allgemeine Daten

Produktbezeichnung	CASSINI RADIUS 400 IK10 1185LM 830 SILBER
Technologie	LED
Sockel	N/A
Umgebung	Innenanwendungen
Allgemeine Anwendungsbereiche	Büro
ETIM Klasse	EC002892
E-Nummer FI	4275714
Garantie	5 Jahre

Optische Daten

Leuchtenlichtstrom (lm)	630/1185
Leuchtenbetriebswirkungsgrad (%)	100
Farbtemperatur (K)	3000
Lichtfarbe	Warmweiß
Farbwiedergabeindex (Ra)	80
Photometrische Risikogruppe	RG0

Elektrische Daten

Systemleistung gesamt (W)	17
Primärversorgung/Produktspannung - Min (V)	230
Primärversorgung/Produktspannung - Max (V)	240
Elektrische Schutzklasse	Klasse I
Stromstärke (mA)	700
Energieeffizienzklasse (A->G) der enthaltenen Lichtquelle	C
Nennfrequenz (Hz)	50/60Hz

Physikalische Daten

Gehäusefarbe	Aluminium
IP Schutzart	IP65
IK Schutzart	IK10
Nominale Produkthöhe (mm)	90
Nominaler Produktdurchmesser (mm)	400
Max. Lampen Durchmesser (mm) - D	400
Gewicht (kg)	1.1

Verpackung

EAN-Nummer	5026524549127
Einzelverpackung Länge (cm)	50.0
Einzelverpackung Breite (cm)	50.0
Einzelverpackung Tiefe (cm)	20.0
DUN 14 (außen)	05026524549127
Anzahl an Einheiten je Außenverpackung	1
Außenverpackung Länge (cm)	50.0
Außenverpackung Breite (cm)	50.0
Außenverpackung Tiefe (cm)	20.0