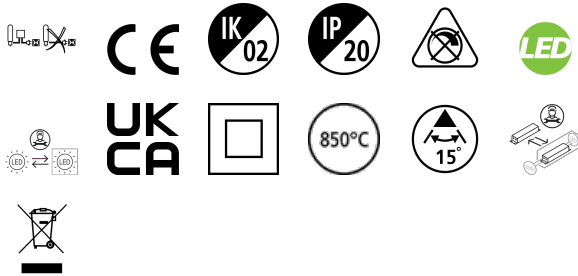


# START Track Spot L 3300lm 930 NB Black

Item No: 0004889

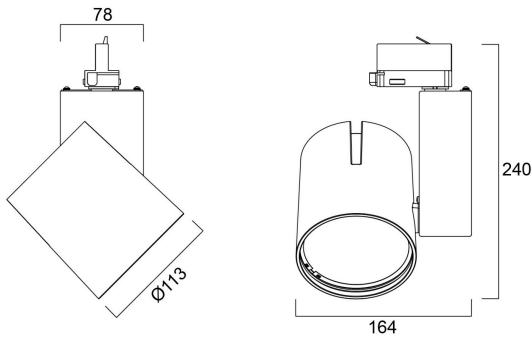
**SYLVANIA**



Integrated LED spotlight, Textured Black - RAL9005, compact and minimalist design, ideal for retail applications, die-cast aluminium body, passive cooling heatsink. Beam angle: 15°, color temperature: 3000K, total system power: 35W, total fixture output: 3287 lm, LOR: 100%, colour rendering: Ra: 90 typical, LED Chromaticity: 3 step MacAdam ellipse, IR/UV free light source without heat radiation, operating voltage: 220-240V / 50-60Hz, drive current: 900mA, electronic driver, non-dimmable, power factor: 0.93, electrical protection: Class II, Global Track 3 Phase adapter suitable for Global trac 3-circuit tracks, ingress protection rating: IP20, suitable for internal environment only, horizontal rotation: 355°, vertical tilt: 90°, dimensions: Ø113x164x240, weight: 1.368kg.

## Technical Assets

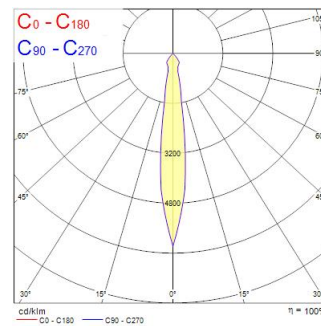
### Dimensions (mm)



### Photometrics

Distance [m]	Cone diameter [m]	Beam diameter [m]	Beam diameter [m]	Illuminance [lx]
0.5	0.13	Ø171	12"	81212
		Ø109	7 1/2"	4748
1.0	0.25	Ø171	7 1/2"	20303
		Ø109	7 1/2"	10007
1.5	0.38	Ø171	7 1/2"	8024
		Ø109	7 1/2"	4481
2.0	0.51	Ø171	7 1/2"	5776
		Ø109	7 1/2"	2859
2.5	0.63	Ø171	7 1/2"	3548
		Ø109	7 1/2"	1658
3.0	0.76	Ø171	7 1/2"	2288
		Ø109	7 1/2"	1115

Distance [m] Cone diameter [m] Illuminance [lx]  
 — C0 - C180 (Half beam angle: 14.4°)



# START Track Spot L 3300lm 930 NB Black

Item No: 0004889

**SYLVANIA**

## Informacion General

Nombre del producto	START Track Spot L 3300lm 930 NB Black
Tecnología	LED
Casquillo	N/A
Material del cuerpo	Aluminio
Montaje	Montaje en carril
Luminaria	Cerrada
Aplicación	Comercio
Rango de temperatura operativa	1°C...+25°C
Temperatura ambiente de funcionamiento (°C)	25
ETIM	EC001744
SE del número electrónico	7401830
Garantía	5 años

## Datos ópticos

Lúmenes	3287
Eficacia (lmW)	94
LOR (%)	100
Temperatura de color (K)	3000
Color de la luz	Blanco cálido
CRI (Ra)	90
Consistencia del color (SDCM)	SDCM3
Ángulo del haz (°)	15
Grupo de riesgo fotobiológico	RG1

## Datos eléctricos

Consumo total de energía (W)	35
Corriente (A)	0.15
Tensión de alimentación mín.	230
Tensión de alimentación máx.	240
Factor de potencia	0.93
Distorsión armónica total (THD) 230V 50Hz	15.1
Protección eléctrica	Clase II
Equipo de control requerido	Sí
Sistema de control	Balasto electrónico
Montaje del sistema de control	Integrado
Regulable	No
Modo de regulación	No aplicable
Tensión de alimentación (mA)	900
Corriente de encendido (A)	10
Duración de irrupción (µs)	100
Clase de eficiencia energética (A>G) de la fuente de luz	E
Frecuencia nominal (Hz)	50/60Hz
Tasa de parpadeo del LED	Ultra bajo (5% o menos)
Luminarias máximas por 10A Interruptor C automático	35
Núm. Máx. de luminarias en diferen C13 A	50
Luminarias máximas por 16A Interruptor C automático	65
Max. products per 20A C Breaker	75
Max. products per 10A B Breaker	28
Max. products per 13A B Breaker	40
Luminarias máximas por 16A Interruptor B automático	52
Max. products per 20A B Breaker	60

# START Track Spot L 3300lm 930 NB Black

Item No: 0004889

**SYLVANIA**

## Información de vida útil

Vida útil media - L70 B50	100000
Vida media - L70/B20	100000
Vida media - L70/B10	100000
Vida media - L80/B50	100000
Vida media - L80/B20	100000
Vida media - L80/B10	79500
Vida media - L90/B50	69500
Vida media - L90/B20	54500
Vida media - L90/B10	47500

## Datos físicos

Acabado de color	RAL 9005 - Jet black
Protección IP	IP20
Protección IK	IK02
Acabado del difusor	Transparente
Material del difusor	Policarbonato PC
Acabado del reflector	Brillo
Ancho (mm)	164
Alto (mm)	240
Diámetro nominal del producto (mm)	113
Peso (kg)	1.368

## Empaquetado

Código EAN	5410288048895
Largo del embalaje individual (cm)	25.0
Ancho del embalaje individual (cm)	19.5
Alto del embalaje individual (cm)	20.0
DUN14 (inner)	05410288048895
Cantidad de unidades por caja	1
Largo / alto del embalaje outer (cm)	25.0
Ancho del embalaje outer (cm)	19.5
Profundidad del embalaje outer (cm)	20.0

## Información de seguridad

Prueba del hilo incandescente (°C)	850
Condiciones óptimas de funcionamiento (°C)	1-25
Solo para uso en aplicaciones secas	Sí