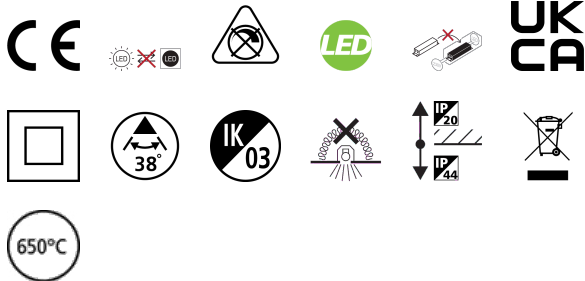


# START SPOT 520LM 840 IP44 WHT

Item No: 0005489

**SYLVANIA**

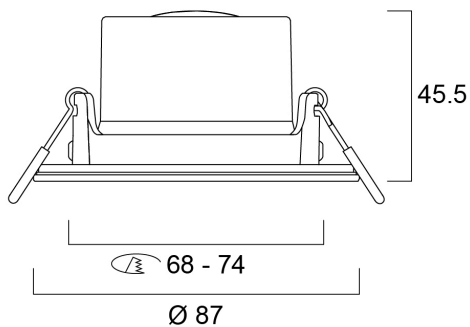
**START**<sup>TM</sup>



Integrated LED recessed spotlight, vertical tilt 30°, non-dimmable, 3000K, 38° degree beam angle, polycarbonate white body, IP44 from the front, IK03, loop-in/loop-out terminals for fast wiring, 87mm bezel diameter, 68-74mm cutout, clear lens. Additional silver or black bezel can be ordered as accessory.

## Technical Assets

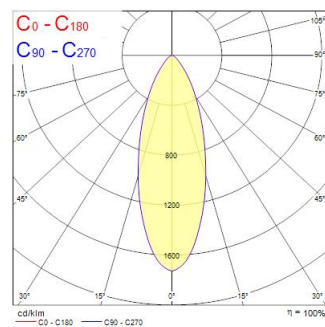
### Dimensions (mm)



### Photometrics

Distance [m]	Cone diameter [m]	E(0°) [lx]	E(C0) [lx]	E(C90) [lx]
0.5	0.32	3594	180°	180°
1.0	0.65	896	180°	359
1.5	0.97	399	180°	173
2.0	1.30	225	180°	87
2.5	1.62	144	180°	61
3.0	1.95	100	180°	43

Distance [m] Cone diameter [m] Illuminance [lx]  
 C0 - C180 (Half beam angle: 36.0°)



# START SPOT 520LM 840 IP44 WHT

Item No: 0005489

**SYLVANIA**

## Informacion General

Nombre del producto	START SPOT 520LM 840 IP44 WHT
Tecnología	LED
Casquillo	N/A
Material del cuerpo	Policarbonato PC
Montaje	Montaje empotrado en techo
Detector de presencia	Ninguno
Environment	Interior
Aplicación	Residencial y de consumo
Rango de temperatura operativa	-10°C...+40°C
Temperatura ambiente de funcionamiento (°C)	25
Compatible con asistente virtual	No aplica
ETIM	EC001744
Garantía	3 años

## Datos ópticos

Lúmenes	520
Eficacia (lmW)	108
Temperatura de color (K)	4000
Color de la luz	Blanco neutro
CRI (Ra)	80
Consistencia del color (SDCM)	SDCM6
Ángulo del haz (°)	38
Tipo de distribución	Simétrico
Grupo de riesgo fotobiológico	RG1

## Datos eléctricos

Consumo total de energía (W)	4.8
Tensión de alimentación mín.	220
Tensión de alimentación máx.	240
Factor de potencia	0.5
Distorsión armónica total (THD) 230V 50Hz	155
Protección eléctrica	Clase II
Sistema de control	Driver LED de corriente continua
Regulable	No
Modo de regulación	No aplicable
Tensión de alimentación (mA)	15
Corriente de encendido (A)	11.8
Duración de irrupción (µs)	220
Clase de eficiencia energética (A>G) de la fuente de luz	F
Frecuencia nominal (Hz)	50/60Hz
Tasa de parpadeo del LED	Bajo (6 % - 20 %)
Luminarias máximas por 10A Interruptor C automático	68
Núm. Máx. de luminarias en diferen C13 A	89
Luminarias máximas por 16A Interruptor C automático	112
Max. products per 20A C Breaker	137
Max. products per 10A B Breaker	41
Luminarias máximas por 16A Interruptor B automático	66
Connectable conductor cross section - Min (mm <sup>2</sup> )	0,75
Connectable conductor cross section - Max (mm <sup>2</sup> )	1,5

## Información de vida útil

Vida útil media - L70 B50	57000
Vida media - L80/B20	34000

# START SPOT 520LM 840 IP44 WHT

Item No: 0005489

**SYLVANIA**

## Datos físicos

Acabado de color	RAL 9003 - Signal white
Protección IP	IP44/20
Protección IK	IK03
Acabado del difusor	Otro
Material del difusor	Ninguno
Acabado del reflector	No aplicable
Alto (mm)	45.5
Diámetro nominal del producto (mm)	87
Peso (kg)	0.067

## Empaquetado

Código EAN	5410288054896
Largo del embalaje individual (cm)	9.0
Ancho del embalaje individual (cm)	7.5
Alto del embalaje individual (cm)	9.0
DUN14 (inner)	15410288054893
Cantidad de la unidad de Venta	6
Altura interior del embalaje	28.5
Ancho interior del embalaje	9.0
Longitud interior del embalaje	19.0
DUN14 (outer)	25410288054890
Cantidad de unidades por caja	48
Largo / alto del embalaje outer (cm)	38.0
Ancho del embalaje outer (cm)	30.0
Profundidad del embalaje outer (cm)	40.5

## Información de seguridad

Prueba del hilo incandescente (°C)	650
Condiciones óptimas de funcionamiento (°C)	-10-40