

# SYLSPOT KIT ROUND 345LM 830 ADJ IP20 BLK 3-PACK

Item No: 0005740

**SYLVANIA**

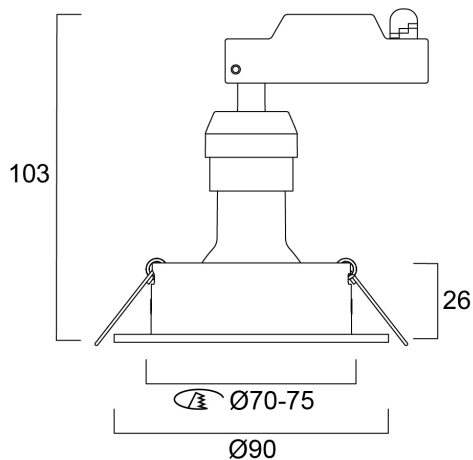
YourHome™



Recessed spotlight Kit with RefLED GU10 LED spotlight lamp Ø50mm. Polycarbonate body, round bezel ring in black color finish, vertical tilt 25°, IP20 degree of protection, class II. Lumen output 345lm, CCT 3000K, beam angle 36°, power 4,5W, efficacy 77 lm/W, lifetime 15.000h. Outer dimensions: Ø80x90mm, cut-out Ø68-76mm. Suitable for internal environment only and for LED lamps only. Pack of 3 pieces.

## Technical Assets

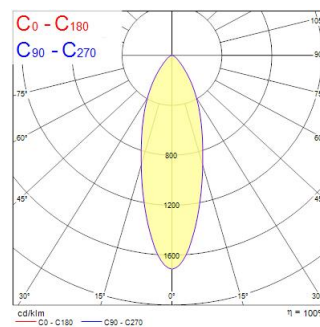
### Dimensions (mm)



### Photometrics

Distance [m]	Cone diameter [m]	Beam diameter [m]	Beam diameter [ft]	Illuminance [lx]
0.5	0.30	Ø171	16.1"	2394
1.0	0.60	Ø171	16.1"	591
1.5	0.90	Ø171	16.1"	263
2.0	1.20	Ø171	16.1"	148
2.5	1.50	Ø171	16.1"	96
3.0	1.80	Ø171	16.1"	66

Distance [m] Cone diameter [m] Illuminance [lx]  
C0 - C180 (Half beam angle: 33.4°)



# SYLSPOT KIT ROUND 345LM 830 ADJ IP20 BLK 3-PACK

Item No: 0005740

**SYLVANIA**

## Información General

Nombre del producto	SYLSPOT KIT ROUND 345LM 830 ADJ IP20 BLK 3-PACK
Tecnología	LED
Casquillo	N/A
Material del cuerpo	Polycarbonato PC
Montaje	Montaje empotrado en techo
Detector de presencia	Ninguno
Environment	Interior
Aplicación	Residencial y de consumo
Rango de temperatura operativa	-10°C...+40°C
Compatible con asistente virtual	No aplica
ETIM	EC001744
Garantía	3 años

## Datos ópticos

Lúmenes	345
Eficacia (lmW)	77
Temperatura de color (K)	3000
Tono de luz	830
Color de la luz	Blanco cálido
CRI (Ra)	80
Consistencia del color (SDCM)	SDCM6
Ángulo del haz (°)	36
Tipo de distribución	Simétrico
Grupo de riesgo fotobiológico	RG1

## Datos eléctricos

Consumo total de energía (W)	4.5
Tensión de alimentación mín.	220
Tensión de alimentación máx.	240
Factor de potencia	0.9
Distorsión armónica total (THD) 230V 50Hz	155
Protección eléctrica	Clase II
Sistema de control	Driver LED de corriente continua
Regulable	No
Modo de regulación	No aplicable
Corriente de encendido (A)	10
Duración de irrupción (µs)	150
Clase de eficiencia energética (A>G) de la fuente de luz	F
Frecuencia nominal (Hz)	50/60Hz
Luminarias máximas por 10A Interruptor C automático	100
Núm. Máx. de luminarias en diferen C13 A	130
Luminarias máximas por 16A Interruptor C automático	160
Max. products per 20A C Breaker	200
Luminarias máximas por 16A Interruptor B automático	160
Connectable conductor cross section - Min (mm <sup>2</sup> )	0,75
Connectable conductor cross section - Max (mm <sup>2</sup> )	1

## Información de vida útil

Vida útil media - L70 B50 | 15000

# SYLSPOT KIT ROUND 345LM 830 ADJ IP20 BLK 3-PACK

Item No: 0005740

**SYLVANIA**

## Datos físicos

Acabado de color	Negro
Protección IP	IP20
Protección IK	IK03
Acabado del difusor	Otro
Material del difusor	Ninguno
Acabado del reflector	No aplicable
Alto (mm)	85
Diámetro nominal del producto (mm)	90
Peso (kg)	0.27

## Empaquetado

Código EAN	5410288057408
Largo del embalaje individual (cm)	9.0
Ancho del embalaje individual (cm)	7.5
Alto del embalaje individual (cm)	30.0
DUN14 (inner)	15410288057405
Cantidad de unidades por caja	16
Largo / alto del embalaje outer (cm)	38.0
Ancho del embalaje outer (cm)	30.0
Profundidad del embalaje outer (cm)	37.5

## Información de seguridad

Prueba del hilo incandescente (°C)	650
Condiciones óptimas de funcionamiento (°C)	-10-40