

RefLED MR16 V5 345lm 830 36° SL

Item No: 0026612

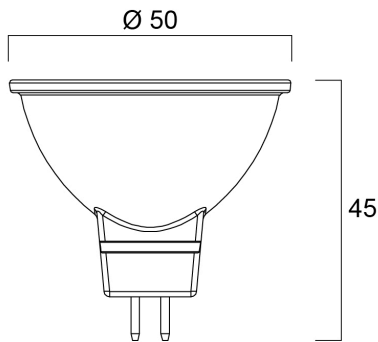
SYLVANIA



- Compact, energy efficient and exceptional value for money product.
- Same shape and size as halogen MR16 lamp
- Compact Cluster SMD technology enabling high efficiency with halogen look
- Reduced visible heat sink from the front
- Available in 36 degree
- High lumen efficacy
- 12V AC/DC
- 15,000 hours average rated life
- 3 years warranty

Technical Assets

Dimensions (mm)



Photometrics

RefLED MR16 V5 345lm 830 36° SL

Item No: 0026612

SYLVANIA

Informacion General

Nombre del producto	RefLED MR16 V5 345lm 830 36° SL
Tecnología	LED
Potencia (clasificada) (W)	4.50
Casquillo	GU5.3
Luminaria	Abierta
Aplicación	Educación, Hostelería, Residencial y de consumo
Temperatura ambiente de funcionamiento (°C)	25
ETIM	EC001959
FI del número electrónico	4740455
SE del número electrónico	8292471
Garantía	3 años

Datos ópticos

Lúmenes	345
Temperatura de color (K)	3000
Color de la luz	Blanco cálido
CRI (Ra)	80
Uniformidad del color (SDCM)	6
Consistencia del color (SDCM)	SDCM6
Intensidad luminosa (cd)	800
Ángulo del haz (°)	36
Mantenimiento de flujo luminoso al final de la vida útil nominal (lm)	70

Datos eléctricos

Consumo de energía (W)	4.5
Potencia	4.50
Tiempo de encendido (máx.) (s)	< 0.5
Tiempo de calentamiento al 60% de plena luz (máx.) (s)	< 1.0
Factor de potencia	0.5
Nº de encendidos antes de fallos prematuros	>50000
Corriente de encendido (A)	2.70
Luminarias máximas por 10A Interruptor C automático	8
Luminarias máximas por 16A Interruptor C automático	12
Max. products per 20A C Breaker	16

Información de vida útil

Vida media (horas)	15000
Promedio de vida útil (h) - L70/B50	15000

Datos físicos

Largo (mm)	45
Diámetro nominal del producto (mm)	50
Peso (kg)	0.027

RefLED MR16 V5 345lm 830 36° SL

Item No: 0026612

SYLVANIA

Empaquetado

Código EAN	5410288266121
Largo del embalaje individual (cm)	5.5
Ancho del embalaje individual (cm)	5.2
Alto del embalaje individual (cm)	5.2
DUN14 (inner)	15410288266128
Cantidad de la unidad de Venta	6
Altura interior del embalaje	16.7
Ancho interior del embalaje	11.5
Longitud interior del embalaje	6.5
DUN14 (outer)	25410288266125
Cantidad de unidades por caja	60
Largo / alto del embalaje outer (cm)	59.0
Ancho del embalaje outer (cm)	18.2
Profundidad del embalaje outer (cm)	15.5

Información de seguridad

Instrucciones de limpieza en caso de rotura	Not applicable
Lámpara para usos especiales	No
Solo para uso en aplicaciones secas	Sí
Adecuado para iluminación doméstica	Sí
Mensaje de seguridad	Not Suitable for totally enclosed fixtures