

RefLED ES50 V5 400lm 840 110° SL

Item No: 0027456

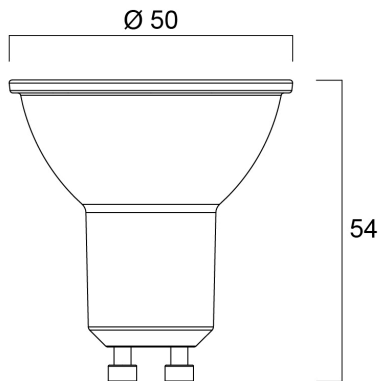
SYLVANIA



- Compact, energy efficient and exceptional value for money product.
- Same shape and size as halogen GU10 lamp
- Compact Cluster SMD technology enabling high efficiency with halogen look
- Reduced visible heat sink from the front
- Available in 36 degree
- High lumen efficacy
- 15,000 hours average rated life
- 3 years warranty

Technical Assets

Dimensions (mm)



Photometrics

RefLED ES50 V5 400lm 840 110° SL

Item No: 0027456

SYLVANIA

Información General

Nombre del producto	RefLED ES50 V5 400lm 840 110° SL
Tecnología	LED
Potencia (clasificada) (W)	6.2
Casquillo	GU10
Luminaria	Abierta
Aplicación	Oficina, Hostelería, Comercio, Educación, Residencial y de consumo, Museos y galerías
Temperatura ambiente de funcionamiento (°C)	25
ETIM	EC001959
FI del número electrónico	4740472
Garantía	3 años

Datos ópticos

Lúmenes	425
Temperatura de color (K)	4000
Color de la luz	Blanco frío
CRI (Ra)	80
Uniformidad del color (SDCM)	6
Consistencia del color (SDCM)	SDCM6
Intensidad luminosa (cd)	195
Ángulo del haz (°)	110
Mantenimiento de flujo luminoso al final de la vida útil nominal (lm)	70

Datos eléctricos

Consumo de energía (W)	6.2
Potencia	6.2
Tiempo de encendido (máx.) (s)	< 0.5
Tiempo de calentamiento al 60% de plena luz (máx.) (s)	< 1.0
Factor de potencia	0.5
N° de encendidos antes de fallos prematuros	>50000
Corriente de encendido (A)	3.65
Frecuencia nominal (Hz)	50/60Hz
Luminarias máximas por 10A Interruptor C automático	16
Luminarias máximas por 16A Interruptor C automático	26
Max. products per 20A C Breaker	33

Información de vida útil

Vida media (horas)	15000
Promedio de vida útil (h) - L70/B50	15000

Datos físicos

Largo (mm)	54
Diámetro nominal del producto (mm)	50
Peso (kg)	0.038

RefLED ES50 V5 400lm 840 110° SL

Item No: 0027456

SYLVANIA

Empaquetado

Código EAN	5410288274560
Largo del embalaje individual (cm)	6.1
Ancho del embalaje individual (cm)	5.2
Alto del embalaje individual (cm)	5.2
DUN14 (inner)	15410288274567
Cantidad de la unidad de Venta	6
Altura interior del embalaje	16.7
Ancho interior del embalaje	11.6
Longitud interior del embalaje	7.5
DUN14 (outer)	25410288274564
Cantidad de unidades por caja	60
Largo / alto del embalaje outer (cm)	59.8
Ancho del embalaje outer (cm)	18.7
Profundidad del embalaje outer (cm)	17.1

Información de seguridad

Instrucciones de limpieza en caso de rotura	Not applicable
Lámpara para usos especiales	No
Solo para uso en aplicaciones secas	Sí
Adecuado para iluminación doméstica	Sí
Mensaje de seguridad	Not Suitable for totally enclosed fixtures