

RefLED Retro PAR16 V2 345LM 840 E14 36 SL

Item No: 0029194

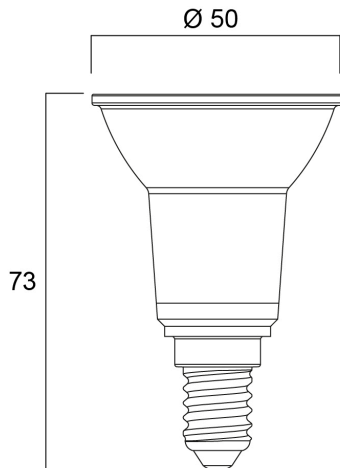
SYLVANIA



High performance LED PAR16 lamp with the same look and feel of traditional PAR lamps Glass construction - means no colours clashing between the lamp and fixture Reduced visible heatsink from the front Mercury-free solution Lower maintenance cost Lifetime: 15,000 hours High lumen efficacy Non-dimmable 3 year warranty Suitable for general lighting and accent lighting for hotels, restaurants, bars, lobbies, corridors and halls

Technical Assets

Dimensions (mm)



Photometrics

RefLED Retro PAR16 V2 345LM 840 E14 36 SL

Item No: 0029194

SYLVANIA

Informacion General

Nombre del producto	RefLED Retro PAR16 V2 345LM 840 E14 36 SL
Tecnología	LED
Potencia (clasificada) (W)	4.5
Casquillo	E14
Luminaria	Abierta
Aplicación	Hostelería, Museos y galerías, Residencial y de consumo, Comercio
Rango de temperatura operativa	-20°C...+40°C
Temperatura ambiente de funcionamiento (°C)	25
ETIM	EC001959
Garantía	3 años

Datos ópticos

Lúmenes	345
Temperatura de color (K)	4000
Color de la luz	Blanco frío
CRI (Ra)	80
Consistencia del color (SDCM)	SDCM6
Uniformidad del color (SDCM)	6
Intensidad luminosa (cd)	700
Ángulo del haz (°)	36
Grupo de riesgo fotobiológico	RG1
Mantenimiento de flujo luminoso al final de la vida útil nominal (lm)	70

Datos eléctricos

Consumo de energía (W)	4.5
Potencia	4.5
Potencia equivalente	50
Tensión de alimentación mín.	220
Tensión de alimentación máx.	240
Equipo de control requerido	No
Nº de encendidos antes de fallos prematuros	>50000
Regulable	No
Corriente de encendido (A)	4.2
Duración de irrupción (µs)	148
Clasificación energética de lámpara	F
Frecuencia nominal (Hz)	50/60Hz
Luminarias máximas por 16A Interruptor C automático	183
Luminarias máximas por 16A Interruptor B automático	145

Información de vida útil

Vida útil media - L70 B50	15000
Vida media (horas)	15000
Promedio de vida útil (h) - L70/B50	15000

Datos físicos

Largo (mm)	73
Diámetro nominal del producto (mm)	50
Peso (kg)	0.045

RefLED Retro PAR16 V2 345LM 840 E14 36 SL

Item No: 0029194



Empaquetado

Código EAN	5410288291949
Largo del embalaje individual (cm)	5.0
Ancho del embalaje individual (cm)	5.0
Alto del embalaje individual (cm)	8.7
DUN14 (inner)	15410288291946
Cantidad de la unidad de Venta	6
Altura interior del embalaje	16.3
Ancho interior del embalaje	11.0
Longitud interior del embalaje	9.8
DUN14 (outer)	25410288291943
Cantidad de unidades por caja	48
Largo / alto del embalaje outer (cm)	34.5
Ancho del embalaje outer (cm)	23.8
Profundidad del embalaje outer (cm)	22.0

Información de seguridad

Condiciones óptimas de funcionamiento (°C)	-20-40
Instrucciones de limpieza en caso de rotura	Not applicable
Lámpara para usos especiales	No
Solo para uso en aplicaciones secas	Sí
Adecuado para iluminación doméstica	Sí
Mensaje de seguridad	Not Suitable for totally enclosed fixtures