

RefLED Superia Retro MR16 V2 621LM DIM 865 36 SL

Item No: 0029225

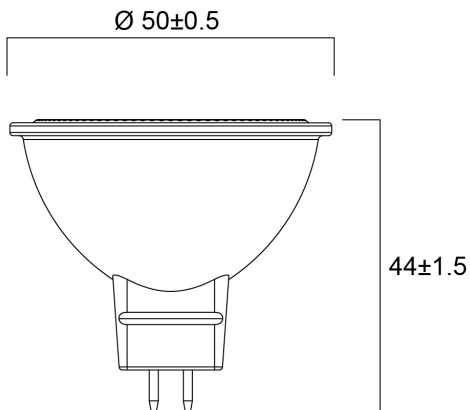
SYLVANIA



Premium performance professional LED MR16 range with the same look and feel of traditional halogen MR16 lamp. Recreates backlight effect similar to halogen dichroic lamps. Full glass design - means no colours clashing between lamp and fixture. Very long lifetime of up to 25,000 hours. Switching cycles: >100,000. Colour rendering: CRI80. Lamp voltage: 12V AC/DC. Dimmable on approved dimmers. Works with magnetic and compatible electronic transformers. Warranty: 5 Years

Technical Assets

Dimensions (mm)



Photometrics

RefLED Superia Retro MR16 V2 621LM DIM 865 36 SL

Item No: 0029225

SYLVANIA

Información General

Nombre del producto	RefLED Superia Retro MR16 V2 621LM DIM 865 36 SL
Tecnología	LED
Potencia (clasificada) (W)	7.5
Luminaria	Abierta
Aplicación	Oficina, Hostelería, Comercio, Educación, Residencial y de consumo, Museos y galerías
Rango de temperatura operativa	-20°C...+40°C
Temperatura ambiente de funcionamiento (°C)	25
ETIM	EC001959
FI del número electrónico	4741105
Garantía	5 años

Datos ópticos

Lúmenes	621
Temperatura de color (K)	6500
Color de la luz	Luz día
CRI (Ra)	80
Uniformidad del color (SDCM)	6
Consistencia del color (SDCM)	SDCM6
Intensidad luminosa (cd)	1000
Ángulo del haz (°)	36
Grupo de riesgo fotobiológico	RG1
Mantenimiento de flujo luminoso al final de la vida útil nominal (lm)	70

Datos eléctricos

Consumo de energía (W)	7.5
Potencia	7.5
Potencia equivalente	50
Tensión de alimentación mín.	12
Tensión de alimentación máx.	12
Equipo de control requerido	Sí
Nº de encendidos antes de fallos prematuros	>50000
Regulable	Sí
Corriente de encendido (A)	10
Duración de irrupción (µs)	500
Clasificación energética de lámpara	F

Información de vida útil

Vida útil media - L70 B50	25000
Vida media (horas)	25000
Promedio de vida útil (h) - L70/B50	25000

Datos físicos

Largo (mm)	44
Diámetro nominal del producto (mm)	50
Peso (kg)	0.03

RefLED Superia Retro MR16 V2 621LM DIM 865 36 SL

Item No: 0029225



Empaquetado

Código EAN	5410288292250
Largo del embalaje individual (cm)	6.1
Ancho del embalaje individual (cm)	5.1
Alto del embalaje individual (cm)	8.2
DUN14 (inner)	15410288292257
Cantidad de la unidad de Venta	6
Altura interior del embalaje	16.4
Ancho interior del embalaje	13.2
Longitud interior del embalaje	9.3
DUN14 (outer)	25410288292254
Cantidad de unidades por caja	36
Largo / alto del embalaje outer (cm)	34.6
Ancho del embalaje outer (cm)	28.2
Profundidad del embalaje outer (cm)	20.8

Información de seguridad

Condiciones óptimas de funcionamiento (°C)	-20-40
Instrucciones de limpieza en caso de rotura	Not applicable
Lámpara para usos especiales	No
Solo para uso en aplicaciones secas	Sí
Adecuado para iluminación doméstica	Sí
Mensaje de seguridad	Suitable for approved transf./dimmers