

# RefLED Superia Retro MR16 V2 425LM 830 36° SL

Item No: 0029230

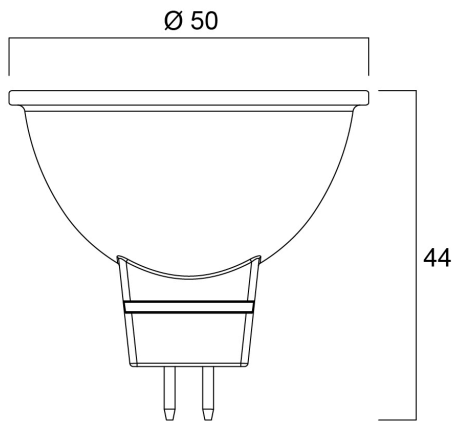
**SYLVANIA**



Compact, energy efficient and exceptional value for money product. Same shape and size as halogen MR16 lamp. Compact Cluster SMD technology enabling high efficiency with halogen look. Reduced visible heat sink from the front. Available in 36 degree. High lumen efficacy. 12V AC/DC. 25,000 hours average rated life. 5 years warranty

## Technical Assets

### Dimensions (mm)



### Photometrics

# RefLED Superia Retro MR16 V2 425LM 830 36° SL

Item No: 0029230

**SYLVANIA**

## Información General

|   |   |
|---|---|
| Nombre del producto                         | RefLED Superia Retro MR16 V2 425LM 830 36° SL   |
| Tecnología                                  | LED   |
| Potencia (clasificada) (W)                  | 4.6   |
| Luminaria                                   | Abierta   |
| Aplicación                                  | Educación, Hostelería, Residencial y de consumo |
| Rango de temperatura operativa              | -20°C...+40°C                                   |
| Temperatura ambiente de funcionamiento (°C) | 25  |
| ETIM  | EC001959  |
| FI del número electrónico                   | 4741110   |
| Garantía                                    | 5 años  |

## Datos ópticos

|   |               |
|---|---------------|
| Lúmenes   | 460           |
| Temperatura de color (K)  | 3000          |
| Color de la luz   | Blanco cálido |
| CRI (Ra)  | 80            |
| Uniformidad del color (SDCM)  | 6             |
| Consistencia del color (SDCM)   | SDCM6         |
| Intensidad luminosa (cd)  | 900           |
| Ángulo del haz (°)  | 36            |
| Grupo de riesgo fotobiológico   | RG1           |
| Mantenimiento de flujo luminoso al final de la vida útil nominal (lm) | 70            |

## Datos eléctricos

|   |        |
|---|--------|
| Consumo de energía (W)                      | 4.6    |
| Potencia                                    | 4.6    |
| Potencia equivalente                        | 40     |
| Tensión de alimentación mín.                | 12     |
| Tensión de alimentación máx.                | 12     |
| Equipo de control requerido                 | Sí     |
| Nº de encendidos antes de fallos prematuros | >50000 |
| Regulable                                   | No     |
| Clasificación energética de lámpara         | F      |

## Información de vida útil

|                                     |       |
|-------------------------------------|-------|
| Vida útil media - L70 B50           | 25000 |
| Vida media (horas)                  | 25000 |
| Promedio de vida útil (h) - L70/B50 | 25000 |

## Datos físicos

|                                    |      |
|------------------------------------|------|
| Largo (mm)                         | 44   |
| Diámetro nominal del producto (mm) | 50   |
| Peso (kg)                          | 0.03 |

## Empaquetado

|                                      |                |
|--------------------------------------|----------------|
| Código EAN                           | 5410288292304  |
| Largo del embalaje individual (cm)   | 6.1            |
| Ancho del embalaje individual (cm)   | 5.1            |
| Alto del embalaje individual (cm)    | 8.2            |
| DUN14 (inner)                        | 15410288292301 |
| Cantidad de la unidad de Venta       | 6              |
| Altura interior del embalaje         | 19.4           |
| Ancho interior del embalaje          | 11.4           |
| Longitud interior del embalaje       | 9.4            |
| DUN14 (outer)                        | 25410288292308 |
| Cantidad de unidades por caja        | 36             |
| Largo / alto del embalaje outer (cm) | 36.2           |
| Ancho del embalaje outer (cm)        | 21.7           |
| Profundidad del embalaje outer (cm)  | 21.9           |

# RefLED Superia Retro MR16 V2 425LM 830 36° SL

Item No: 0029230

**SYLVANIA**

## Información de seguridad

|   |  |
|---|--|
| Condiciones óptimas de funcionamiento (°C)  | -20-40                                     |
| Instrucciones de limpieza en caso de rotura | Not applicable                             |
| Lámpara para usos especiales                | No   |
| Solo para uso en aplicaciones secas         | Sí   |
| Adecuado para iluminación doméstica         | Sí   |
| Mensaje de seguridad                        | Not Suitable for totally enclosed fixtures |