

RefLED Superia Retro MR16 V2 600LM 830 36° SL

Item No: 0029233

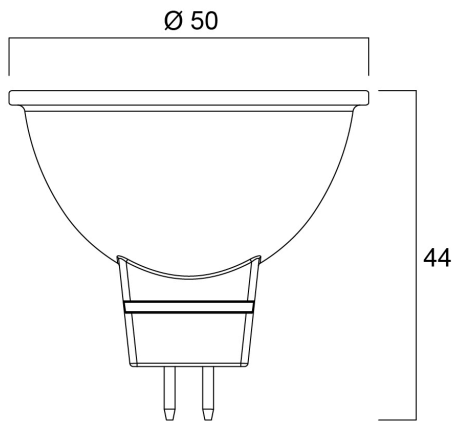
SYLVANIA



Compact, energy efficient and exceptional value for money product. Same shape and size as halogen MR16 lamp. Compact Cluster SMD technology enabling high efficiency with halogen look. Reduced visible heat sink from the front. Available in 36 degree. High lumen efficacy. 12V AC/DC. 25,000 hours average rated life. 5 years warranty

Technical Assets

Dimensions (mm)



Photometrics

RefLED Superia Retro MR16 V2 600LM 830 36° SL

Item No: 0029233

SYLVANIA

Información General

Nombre del producto	RefLED Superia Retro MR16 V2 600LM 830 36° SL
Tecnología	LED
Potencia (clasificada) (W)	6
Luminaria	Abierta
Aplicación	Educación, Hostelería, Residencial y de consumo
Rango de temperatura operativa	-20°C...+40°C
Temperatura ambiente de funcionamiento (°C)	25
ETIM	EC001959
FI del número electrónico	4741113
Garantía	5 años

Datos ópticos

Lúmenes	600
Temperatura de color (K)	3000
Color de la luz	Blanco cálido
CRI (Ra)	80
Uniformidad del color (SDCM)	6
Consistencia del color (SDCM)	SDCM6
Intensidad luminosa (cd)	1000
Ángulo del haz (°)	36
Grupo de riesgo fotobiológico	RG1
Mantenimiento de flujo luminoso al final de la vida útil nominal (lm)	70

Datos eléctricos

Consumo de energía (W)	6
Potencia	6
Potencia equivalente	49
Tensión de alimentación mín.	12
Tensión de alimentación máx.	12
Equipo de control requerido	Sí
Nº de encendidos antes de fallos prematuros	>50000
Regulable	No
Clasificación energética de lámpara	F

Información de vida útil

Vida útil media - L70 B50	25000
Vida media (horas)	25000
Promedio de vida útil (h) - L70/B50	25000

Datos físicos

Largo (mm)	44
Diámetro nominal del producto (mm)	50
Peso (kg)	0.042

Empaquetado

Código EAN	5410288292335
Largo del embalaje individual (cm)	6.1
Ancho del embalaje individual (cm)	5.1
Alto del embalaje individual (cm)	8.2
DUN14 (inner)	15410288292332
Cantidad de la unidad de Venta	6
Altura interior del embalaje	19.4
Ancho interior del embalaje	11.4
Longitud interior del embalaje	9.4
DUN14 (outer)	25410288292339
Cantidad de unidades por caja	36
Largo / alto del embalaje outer (cm)	36.2
Ancho del embalaje outer (cm)	21.7
Profundidad del embalaje outer (cm)	21.9

RefLED Superia Retro MR16 V2 600LM 830 36° SL

Item No: 0029233

SYLVANIA

Información de seguridad

Condiciones óptimas de funcionamiento (°C)	-20-40
Instrucciones de limpieza en caso de rotura	Not applicable
Lámpara para usos especiales	No
Solo para uso en aplicaciones secas	Sí
Adecuado para iluminación doméstica	Sí
Mensaje de seguridad	Not Suitable for totally enclosed fixtures