

# RefLED Retro MR11 345LM 840 36° SL

Item No: 0029240

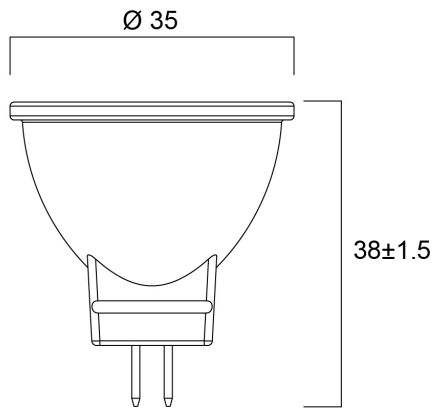
**SYLVANIA**



LED MR11 range with the same look and feel of traditional halogen MR11 lamp Full glass design - means no colours clashing between the lamp and fixture Available in 36 degree beam angle 15,000 hours average rated life Switching cycles: 50,000 Colour rendering: CRI80 Lamp voltage: 12V AC/DC Works with magnetic and compatible electronic transformers\* Warranty: 3 Years

## Technical Assets

### Dimensions (mm)



### Photometrics

# RefLED Retro MR11 345LM 840 36° SL

Item No: 0029240

**SYLVANIA**

## Información General

Nombre del producto	RefLED Retro MR11 345LM 840 36° SL
Tecnología	LED
Potencia (clasificada) (W)	4
Luminaria	Abierta
Aplicación	Educación, Hostelería, Museos y galerías, Oficina, Residencial y de consumo, Comercio
Rango de temperatura operativa	-20°C...+40°C
Temperatura ambiente de funcionamiento (°C)	25
ETIM	EC001959
Garantía	3 años

## Datos ópticos

Lúmenes	345
Temperatura de color (K)	4000
Color de la luz	Blanco frío
CRI (Ra)	80
Consistencia del color (SDCM)	SDCM6
Uniformidad del color (SDCM)	6
Intensidad luminosa (cd)	600
Ángulo del haz (°)	36
Grupo de riesgo fotobiológico	RG1
Mantenimiento de flujo luminoso al final de la vida útil nominal (lm)	70

## Datos eléctricos

Consumo de energía (W)	4
Potencia	4
Potencia equivalente	35
Tensión de alimentación mín.	12
Tensión de alimentación máx.	12
Equipo de control requerido	Sí
N° de encendidos antes de fallos prematurados	>100000
Regulable	No
Corriente de encendido (A)	10
Duración de irrupción (µs)	500
Clasificación energética de lámpara	F
Luminarias máximas por 16A Interruptor C automático	21
Luminarias máximas por 16A Interruptor B automático	13

## Información de vida útil

Vida útil media - L70 B50	15000
Vida media (horas)	15000
Promedio de vida útil (h) - L70/B50	15000

## Datos físicos

Largo (mm)	38
Diámetro nominal del producto (mm)	35
Peso (kg)	0.014

# RefLED Retro MR11 345LM 840 36° SL

Item No: 0029240

**SYLVANIA**

## Empaquetado

Código EAN	5410288292403
Largo del embalaje individual (cm)	5.1
Ancho del embalaje individual (cm)	4.5
Alto del embalaje individual (cm)	7.6
DUN14 (inner)	15410288292400
Cantidad de la unidad de Venta	6
Altura interior del embalaje	16.4
Ancho interior del embalaje	10.3
Longitud interior del embalaje	9.1
DUN14 (outer)	25410288292407
Cantidad de unidades por caja	36
Largo / alto del embalaje outer (cm)	33.2
Ancho del embalaje outer (cm)	18.7
Profundidad del embalaje outer (cm)	20.9

## Información de seguridad

Condiciones óptimas de funcionamiento (°C)	-20-40
Instrucciones de limpieza en caso de rotura	Not applicable
Lámpara para usos especiales	No
Solo para uso en aplicaciones secas	Sí
Adecuado para iluminación doméstica	Sí
Mensaje de seguridad	Suitable for approved transf./dimmers