

ToLEDo RT ST64 V5 GL DIM 560LM 825 E27 SL

Item No: 0029307

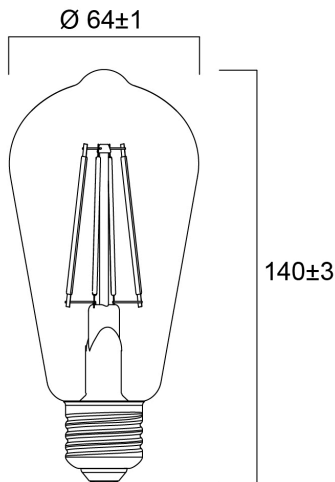
SYLVANIA



Perfect for decorative and general lighting applications and creates a warm ambiance similar to traditional lamps Same look, size and functionality as incandescent lamps Omni-directional light distribution Suitable replacement for incandescent and halogen lamps Gives same sparkling light effect as incandescent lamp Dimensionally identical to incandescent lamps - fits all fixtures Environment friendly - no mercury and lower CO2 emissions Dimmable with approved dimmers

Technical Assets

Dimensions (mm)



Photometrics

ToLEDo RT ST64 V5 GL DIM 560LM 825 E27 SL

Item No: 0029307

SYLVANIA

Informacion General

Nombre del producto	ToLEDo RT ST64 V5 GL DIM 560LM 825 E27 SL
Tecnología	LED
Potencia (clasificada) (W)	6
Casquillo	E27
Luminaria	Abierta
Aplicación	Hostelería, Residencial y de consumo
Rango de temperatura operativa	-10°C...+45°C
Temperatura ambiente de funcionamiento (°C)	25
ETIM	EC001959
FI del número electrónico	4740895
Garantía	3 años

Datos ópticos

Lúmenes	560
Flujo luminoso (clasificado) (lm)	560
Temperatura de color (K)	2500
Color de la luz	Luz vela
CRI (Ra)	80
Consistencia del color (SDCM)	SDCM6
Grupo de riesgo fotobiológico	RG1
Mantenimiento de flujo luminoso al final de la vida útil nominal (lm)	70

Datos eléctricos

Consumo de energía (W)	6
Potencia	6
Potencia equivalente	45
Tensión de alimentación mín.	220
Tensión de alimentación máx.	240
Equipo de control requerido	No
Nº de encendidos antes de fallos prematuros	>50000
Regulable	Sí
Corriente de encendido (A)	1.5
Duración de irrupción (µs)	520
Clasificación energética de lámpara	F
Frecuencia nominal (Hz)	50Hz
Luminarias máximas por 16A Interruptor C automático	106
Luminarias máximas por 16A Interruptor B automático	54

Información de vida útil

Vida útil media - L70 B50	15000
Vida media (horas)	15000
Promedio de vida útil (h) - L70/B50	15000

Datos físicos

Largo (mm)	140
Diámetro nominal del producto (mm)	64
Peso (kg)	0.058

ToLEDo RT ST64 V5 GL DIM 560LM 825 E27 SL

Item No: 0029307

SYLVANIA

Empaquetado

Código EAN	5410288293073
Largo del embalaje individual (cm)	15.2
Ancho del embalaje individual (cm)	7.0
Alto del embalaje individual (cm)	7.0
DUN14 (inner)	15410288293070
Cantidad de unidades por caja	6
Largo / alto del embalaje outer (cm)	21.8
Ancho del embalaje outer (cm)	14.7
Profundidad del embalaje outer (cm)	16.2

Información de seguridad

Condiciones óptimas de funcionamiento (°C)	-10-45
Instrucciones de limpieza en caso de rotura	Not applicable
Lámpara para usos especiales	No
Solo para uso en aplicaciones secas	Sí
Adecuado para iluminación doméstica	Sí
Mensaje de seguridad	Not Suitable for totally enclosed fixtures