

ToLEDo RT Ball V5 CL 470LM 827 E27 SL

Item No: 0029503

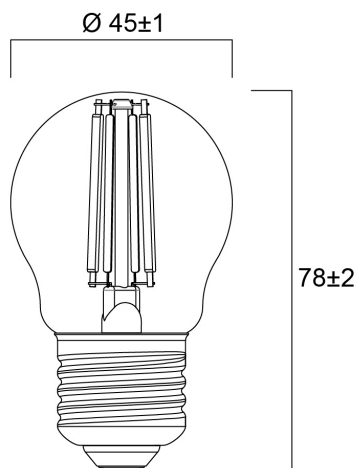
SYLVANIA



Perfect for decorative and general lighting applications and creates a warm ambience similar to traditional lamps. The versatile ToLEDo Retro ball range is the ideal replacement for halogen and incandescent lamps and perfect for chandeliers and decorative applications. Same look, size and functionality as incandescent lamps. Omni-directional light distribution. Gives same sparkling light effect as the incandescent lamp. Dimensionally identical to incandescent lamps - fits all fixtures. Environment-friendly - no mercury and lower CO2 emissions.

Technical Assets

Dimensions (mm)



Photometrics

ToLEDo RT Ball V5 CL 470LM 827 E27 SL

Item No: 0029503

SYLVANIA

Informacion General

Nombre del producto	ToLEDo RT Ball V5 CL 470LM 827 E27 SL
Tecnología	LED
Potencia (clasificada) (W)	4.5
Casquillo	E27
Luminaria	Abierta
Aplicación	Hostelería, Residencial y de consumo
Rango de temperatura operativa	-20°C...+40°C
Temperatura ambiente de funcionamiento (°C)	25
ETIM	EC001959
FI del número electrónico	4740950
Garantía	3 años

Datos ópticos

Lúmenes	470
Flujo luminoso (clasificado) (lm)	470
Temperatura de color (K)	2700
Color de la luz	Luz hogar
CRI (Ra)	80
Consistencia del color (SDCM)	SDCM6
Grupo de riesgo fotobiológico	RG1
Mantenimiento de flujo luminoso al final de la vida útil nominal (lm)	70

Datos eléctricos

Consumo de energía (W)	4.5
Potencia	4.5
Potencia equivalente	40
Tensión de alimentación mín.	220
Tensión de alimentación máx.	240
Equipo de control requerido	No
Nº de encendidos antes de fallos prematuros	>50000
Regulable	No
Corriente de encendido (A)	6.3
Duración de irrupción (µs)	240
Clasificación energética de lámpara	F
Frecuencia nominal (Hz)	50/60Hz
Luminarias máximas por 16A Interruptor C automático	25
Luminarias máximas por 16A Interruptor B automático	13

Información de vida útil

Vida útil media - L70 B50	15000
Vida media (horas)	15000
Promedio de vida útil (h) - L70/B50	15000

Datos físicos

Largo (mm)	78
Diámetro nominal del producto (mm)	45
Peso (kg)	0.014

ToLEDo RT Ball V5 CL 470LM 827 E27 SL

Item No: 0029503

SYLVANIA

Empaquetado

Código EAN	5410288295039
Largo del embalaje individual (cm)	5.0
Ancho del embalaje individual (cm)	5.0
Alto del embalaje individual (cm)	9.5
DUN14 (inner)	15410288295036
Cantidad de unidades por caja	6
Largo / alto del embalaje outer (cm)	15.8
Ancho del embalaje outer (cm)	10.7
Profundidad del embalaje outer (cm)	10.5

Información de seguridad

Condiciones óptimas de funcionamiento (°C)	-20-40
Instrucciones de limpieza en caso de rotura	Not applicable
Lámpara para usos especiales	No
Solo para uso en aplicaciones secas	Sí
Adecuado para iluminación doméstica	Sí
Mensaje de seguridad	Not Suitable for totally enclosed fixtures