

ToLEDo GLS V7 806LM 827 B22 SL

Item No: 0029579

SYLVANIA

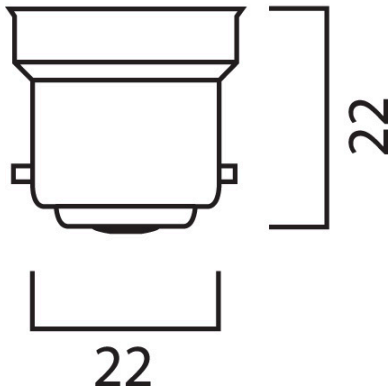


Compact and elegant design Suitable replacement for halogen, incandescent and compact fluorescent lamps Instant light at the flick of a switch Uniform light distribution Good colour rendering (CRI 80) Perfect for hotels, restaurants, lobbies, corridors, stairwells, reception areas Lower maintenance costs 15,000 hours average rated life

Technical Assets

Dimensions (mm)

B22



Photometrics

ToLEDo GLS V7 806LM 827 B22 SL

Item No: 0029579

SYLVANIA

Informacion General

Nombre del producto	ToLEDo GLS V7 806LM 827 B22 SL
Tecnología	LED
Potencia (clasificada) (W)	8
Casquillo	B22
Luminaria	Abierta
Aplicación	Hostelería, Residencial y de consumo
Rango de temperatura operativa	-20°C...+40°C
Temperatura ambiente de funcionamiento (°C)	25
ETIM	EC001959
Garantía	3 años

Datos ópticos

Lúmenes	806
Flujo luminoso (clasificado) (lm)	806
Temperatura de color (K)	2700
Color de la luz	Luz hogar
CRI (Ra)	80
Consistencia del color (SDCM)	SDCM6
Grupo de riesgo fotobiológico	RG0
Mantenimiento de flujo luminoso al final de la vida útil nominal (lm)	70

Datos eléctricos

Consumo de energía (W)	8
Potencia	8
Potencia equivalente	60
Tensión de alimentación mín.	220,0
Tensión de alimentación máx.	240,0
Equipo de control requerido	No
Nº de encendidos antes de fallos prematuros	>100000
Regulable	No
Corriente de encendido (A)	3.2
Duración de irrupción (µs)	350
Clasificación energética de lámpara	F
Frecuencia nominal (Hz)	50/60Hz
Luminarias máximas por 16A Interruptor C automático	50
Luminarias máximas por 16A Interruptor B automático	25

Información de vida útil

Vida útil media - L70 B50	15000
Vida media (horas)	15000
Promedio de vida útil (h) - L70/B50	15000

Datos físicos

Largo (mm)	105
Diámetro nominal del producto (mm)	60
Peso (kg)	0.03

ToLEDo GLS V7 806LM 827 B22 SL

Item No: 0029579



Empaquetado

Código EAN	5410288295794
Largo del embalaje individual (cm)	6.0
Ancho del embalaje individual (cm)	6.0
Alto del embalaje individual (cm)	11.2
DUN14 (inner)	15410288295791
Cantidad de unidades por caja	6
Largo / alto del embalaje outer (cm)	18.8
Ancho del embalaje outer (cm)	12.7
Profundidad del embalaje outer (cm)	12.0

Información de seguridad

Condiciones óptimas de funcionamiento (°C)	-20-40
Instrucciones de limpieza en caso de rotura	Not applicable
Lámpara para usos especiales	No
Solo para uso en aplicaciones secas	Sí
Adecuado para iluminación doméstica	Sí
Mensaje de seguridad	Not Suitable for totally enclosed fixtures