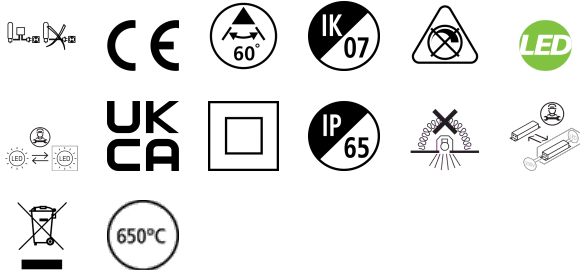


# Insaver Slim UGR19 IP65 205 2400lm 840

Item No: 0030457

**SYLVANIA**

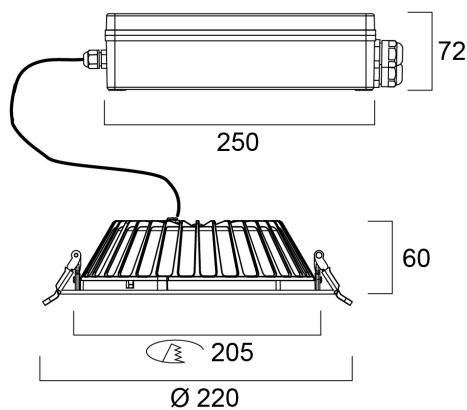
**PRO**<sup>TM</sup>



Insaver Slim is a ceiling recessed LED downlight (IP65 from the front and back), Die-cast aluminium body, loop in loop out connector for quick installation, Non dimmable LED driver, 20W; 2400lm; 120lm/W; 4000K; UGR <19 with shallow product depth 60mm. IK07 for the fixture, IK03 for the IP driver box. When using with EM kit (0046600& 0046601), protection IP65 kept only from the front. Meets TP(a) requirements.

## Technical Assets

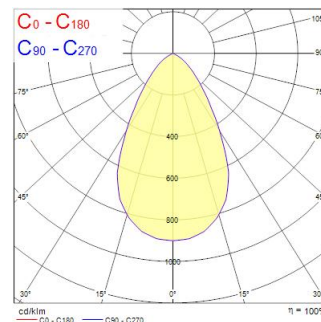
### Dimensions (mm)



### Photometrics

Distance [m]	Cone diameter [m]	Beam diameter [m]	Illuminance [lx]
0.5	0.59	0.59	8596
1.0	1.16	1.16	2149
1.5	1.77	1.77	955
2.0	2.36	2.36	587
2.5	2.95	2.95	464
3.0	3.53	3.53	379

Distance [m] Cone diameter [m] Beam diameter [m] Illuminance [lx]  
 C0 - C180 (Half beam angle: 61.0°)



# Insaver Slim UGR19 IP65 205 2400lm 840

Item No: 0030457

**SYLVANIA**

## Informacion General

Nombre del producto	Insaver Slim UGR19 IP65 205 2400lm 840
Tecnología	LED
Casquillo	N/A
Material del cuerpo	Aluminio
Montaje	Montaje empotrado en techo
Detector de presencia	Ninguno
Aplicación	Hostelería, Oficina, Comercio
Rango de temperatura operativa	-20°C...+40°C
Compatible con asistente virtual	No aplica
ETIM	EC001744
FI del número electrónico	4579583
Garantía	5 años

## Datos ópticos

Lúmenes	2400
Eficacia (lmW)	120
Temperatura de color (K)	4000
Color de la luz	Blanco neutro
CRI (Ra)	80
Consistencia del color (SDCM)	SDCM3
Ángulo del haz (°)	60
Ángulo del haz asimétrico	NA
Tipo de distribución	Simétrico
Control de deslumbramiento	< 19
Grupo de riesgo fotobiológico	RG1

## Datos eléctricos

Consumo total de energía (W)	20
Tensión de alimentación mín.	220
Tensión de alimentación máx.	240
Factor de potencia	0.9
Distorsión armónica total (THD) 230V 50Hz	20
Protección eléctrica	Clase II
Equipo de control requerido	Sí
Sistema de control	Driver LED de corriente continua
Nº de encendidos antes de fallos prematuros	>100000
Regulable	No
Modo de regulación	No aplicable
Tensión de alimentación (mA)	600
Corriente de encendido (A)	17.2
Duración de irrupción (µs)	200
Clase de eficiencia energética (A>G) de la fuente de luz	D
Frecuencia nominal (Hz)	50/60Hz
Tasa de parpadeo del LED	Ultra bajo (5% o menos)
Luminarias máximas por 10A Interruptor C automático	20
Núm. Máx. de luminarias en diferen C13 A	26
Luminarias máximas por 16A Interruptor C automático	32
Max. products per 20A C Breaker	40
Luminarias máximas por 16A Interruptor B automático	19
Connectable conductor cross section - Min (mm <sup>2</sup> )	0.58
Connectable conductor cross section - Max (mm <sup>2</sup> )	1.58

## Información de vida útil

Vida útil media - L70 B50	90000
Vida media - L80/B20	90000
Vida media - L90/B10	39000

# Insaver Slim UGR19 IP65 205 2400lm 840

Item No: 0030457

**SYLVANIA**

## Datos físicos

Acabado de color	RAL 9003 - Signal white
Protección IP	IP65
Protección IK	IK07
Acabado del difusor	Otro
Material del difusor	Ninguno
Acabado del reflector	No aplicable
Alto (mm)	70
Diámetro nominal del producto (mm)	220
Built-in diameter (mm)	205
Peso (kg)	1.064
Recessed Depth (mm)	150

## Empaquetado

Código EAN	5410288304571
Largo del embalaje individual (cm)	33.0
Ancho del embalaje individual (cm)	32.5
Alto del embalaje individual (cm)	11.0
DUN14 (inner)	15410288304578
Cantidad de unidades por caja	8
Largo / alto del embalaje outer (cm)	67.0
Ancho del embalaje outer (cm)	34.5
Profundidad del embalaje outer (cm)	46.0

## Información de seguridad

Prueba del hilo incandescente (°C)	650
Condiciones óptimas de funcionamiento (°C)	-20-40