

# REFLED SUPERIA RETRO ES50 V5 360LM 940 36 SL3

Item No: 0030708

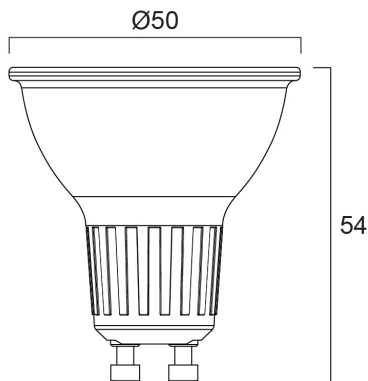
**SYLVANIA**



Premium performance professional LED GU10 range with the same look and feel of traditional halogen GU10 lamp. Recreates backlight effect similar to halogen dichroic lamps. Full glass design - means no colours clashing between lamp and fixture. Very long lifetime of up to 25,000 hours. COOLFIT functionality – ensures overheat and over temperature protection. High switching cycles: >100,000. High colour rendering: CRI90. Non dimmable. Warranty: 5 Years

## Technical Assets

### Dimensions (mm)



### Photometrics

# REFLED SUPERIA RETRO ES50 V5 360LM 940 36 SL3

Item No: 0030708

**SYLVANIA**

## Información General

Nombre del producto	REFLED SUPERIA RETRO ES50 V5 360LM 940 36 SL3
Tecnología	LED
Forma de la lámpara	Reflectora
Casquillo	GU10
Acabado de la lámpara	Lente Fresnel
Detector de presencia	Ninguno
Luminaria	Abierta
Aplicación	Educación, Hostelería, Museos y galerías, Oficina, Residencial y de consumo, Comercio
Rango de temperatura operativa	-20°C...+50°C
Compatible con asistente virtual	No aplica
ETIM	EC001959
Garantía	5 años

## Datos ópticos

Lúmenes	360
Temperatura de color (K)	4000
Color de la luz	Blanco frío
CRI (Ra)	90
Consistencia del color (SDCM)	SDCM6
Intensidad luminosa (cd)	650
Ángulo del haz (°)	36
Grupo de riesgo fotobiológico	RG1

## Datos eléctricos

Consumo de energía (W)	3.7
Potencia	3.7
Potencia equivalente	50
Corriente (A)	0.04
Tensión de alimentación mín.	220,0
Tensión de alimentación máx.	240,0
Equipo de control requerido	No
Sistema de control	Driver LED de corriente continua
Nº de encendidos antes de fallos prematuros	>50000
Regulable	No
Modo de regulación	No aplicable
Corriente de encendido (A)	5
Duración de irrupción (µs)	145
Clasificación energética de lámpara	E
Frecuencia nominal (Hz)	50/60Hz

## Información de vida útil

Vida útil media - L70 B50	25000
---------------------------	-------

## Datos físicos

Acabado de color	Transparente
Protección IP	IP20
Alto (mm)	54
Diámetro nominal del producto (mm)	50
Peso (kg)	0.114

# REFLED SUPERIA RETRO ES50 V5 360LM 940 36 SL3

Item No: 0030708

**SYLVANIA**

## Empaquetado

Código EAN	5410288307084
Largo del embalaje individual (cm)	8.2
Ancho del embalaje individual (cm)	12.1
Alto del embalaje individual (cm)	5.1
DUN14 (inner)	15410288307081
Cantidad de la unidad de Venta	6
Altura interior del embalaje	32.3
Ancho interior del embalaje	12.8
Longitud interior del embalaje	9.2
DUN14 (outer)	25410288307088
Cantidad de unidades por caja	60
Largo / alto del embalaje outer (cm)	67.0
Ancho del embalaje outer (cm)	33.7
Profundidad del embalaje outer (cm)	20.8

## Información de seguridad

Condiciones óptimas de funcionamiento (°C)	-20-50
Instrucciones de limpieza en caso de rotura	Not applicable
Lámpara para usos especiales	No
Solo para uso en aplicaciones secas	Sí
Adecuado para iluminación doméstica	Sí
Mensaje de seguridad	Dimmable with approved dimmers