

REFLED SUPERIA RETRO ES50 V5 450LM DIM 930 36 SL5

Item No: 0030729

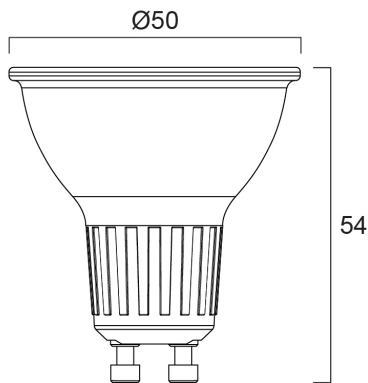
SYLVANIA



Premium performance professional LED GU10 range with the same look and feel of traditional halogen GU10 lamp. Recreates backlight effect similar to halogen dichroic lamps. Full glass design - means no colours clashing between lamp and fixture. Very long lifetime of up to 25,000 hours. COOLFIT functionality – ensures overheat and over temperature protection. High switching cycles: >100,000. High colour rendering: CRI90. Dimmable. Warranty: 5 Years

Technical Assets

Dimensions (mm)



Photometrics

REFLED SUPERIA RETRO ES50 V5 450LM DIM 930 36 SL5

Item No: 0030729

SYLVANIA

Información General

Nombre del producto	REFLED SUPERIA RETRO ES50 V5 450LM DIM 930 36 SL5
Tecnología	LED
Forma de la lámpara	Reflectora
Casquillo	GU10
Acabado de la lámpara	Lente Fresnel
Detector de presencia	Ninguno
Luminaria	Abierta
Aplicación	Educación, Hostelería, Museos y galerías, Oficina, Residencial y de consumo, Comercio
Rango de temperatura operativa	-20°C...+50°C
Compatible con asistente virtual	No aplica
ETIM	EC001959
Garantía	5 años

Datos ópticos

Lúmenes	450
Temperatura de color (K)	3000
Color de la luz	Blanco cálido
CRI (Ra)	90
Consistencia del color (SDCM)	SDCM6
Intensidad luminosa (cd)	780
Ángulo del haz (°)	36
Grupo de riesgo fotobiológico	RG1

Datos eléctricos

Consumo de energía (W)	4.8
Potencia	4.8
Potencia equivalente	60
Corriente (A)	0.044
Tensión de alimentación mín.	220,0
Tensión de alimentación máx.	240,0
Equipo de control requerido	No
Sistema de control	Driver LED de corriente continua
Nº de encendidos antes de fallos prematuros	>50000
Regulable	Sí
Modo de regulación	Corte de fase
Corriente de encendido (A)	2.6
Duración de irrupción (µs)	310
Clasificación energética de lámpara	E
Frecuencia nominal (Hz)	50/60Hz

Información de vida útil

Vida útil media - L70 B50	25000
---------------------------	-------

Datos físicos

Acabado de color	Transparente
Protección IP	IP20
Alto (mm)	54
Diámetro nominal del producto (mm)	50
Peso (kg)	0.19

REFLED SUPERIA RETRO ES50 V5 450LM DIM 930 36 SL5

Item No: 0030729

SYLVANIA

Empaquetado

Código EAN	5410288307299
Largo del embalaje individual (cm)	19.5
Ancho del embalaje individual (cm)	5.0
Alto del embalaje individual (cm)	8.1
DUN14 (inner)	15410288307296
Cantidad de unidades por caja	6
Largo / alto del embalaje outer (cm)	32.3
Ancho del embalaje outer (cm)	20.2
Profundidad del embalaje outer (cm)	9.2

Información de seguridad

Condiciones óptimas de funcionamiento (°C)	-20-50
Instrucciones de limpieza en caso de rotura	Not applicable
Lámpara para usos especiales	No
Solo para uso en aplicaciones secas	Sí
Adecuado para iluminación doméstica	Sí
Mensaje de seguridad	Dimmable with approved dimmers