

# RLD RT PAR16 V3 345LM 865 E14 36 SL

Item No: 0031842

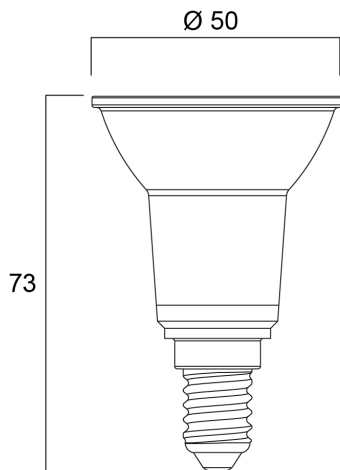
**SYLVANIA**



High performance. LED PAR16 lamp with the same look and feel of traditional PAR lamps. Glass construction - means no colours clashing between the lamp and fixture. Reduced visible heatsink from the front. Mercury-free solution. Lower maintenance cost. Lifetime: 15,000 hours. High lumen efficacy. Non-dimmable. 3 year warranty. Suitable for general lighting and accent lighting for hotels, restaurants, bars, lobbies, corridors and halls.

## Technical Assets

### Dimensions (mm)



### Photometrics

# RLD RT PAR16 V3 345LM 865 E14 36 SL

Item No: 0031842

**SYLVANIA**

## Informacion General

Nombre del producto	RLD RT PAR16 V3 345LM 865 E14 36 SL
Tecnología	LED
Potencia (clasificada) (W)	3.6
Forma de la lámpara	Reflectora
Casquillo	E14
Acabado de la lámpara	Clara
Detector de presencia	Ninguno
Luminaria	Abierta
Aplicación	Hostelería, Museos y galerías, Residencial y de consumo, Comercio
Rango de temperatura operativa	-20°C...+40°C
Temperatura ambiente de funcionamiento (°C)	25
Compatible con asistente virtual	No aplica
ETIM	EC001959
FI del número electrónico	4741300
Garantía	3 años

## Datos ópticos

Lúmenes	345
Temperatura de color (K)	6500
Color de la luz	Luz día
CRI (Ra)	80
Consistencia del color (SDCM)	SDCM6
Uniformidad del color (SDCM)	6
Intensidad luminosa (cd)	700
Ángulo del haz (°)	36
Grupo de riesgo fotobiológico	RG1
Mantenimiento de flujo luminoso al final de la vida útil nominal (lm)	70

## Datos eléctricos

Consumo de energía (W)	3.6
Potencia	3.6
Potencia equivalente	50
Corriente (A)	0.032
Tensión de alimentación mín.	220,0
Tensión de alimentación máx.	240,0
Equipo de control requerido	No
Sistema de control	No se requiere
Nº de encendidos antes de fallos prematuros	>50000
Regulable	No
Modo de regulación	No aplicable
Corriente de encendido (A)	5.1
Duración de irrupción (µs)	236
Clasificación energética de lámpara	E
Frecuencia nominal (Hz)	50/60Hz
Luminarias máximas por 16A Interruptor C automático	183
Luminarias máximas por 16A Interruptor B automático	145

## Información de vida útil

Vida útil media - L70 B50	15000
Vida media (horas)	15000
Promedio de vida útil (h) - L70/B50	15000

## Datos físicos

Acabado de color	Plata
Protección IP	IP20
Alto (mm)	73
Diámetro nominal del producto (mm)	50
Peso (kg)	0.05

# RLD RT PAR16 V3 345LM 865 E14 36 SL

Item No: 0031842

**SYLVANIA**

## Empaquetado

Código EAN	5410288318424
Largo del embalaje individual (cm)	5.0
Ancho del embalaje individual (cm)	5.0
Alto del embalaje individual (cm)	8.7
DUN14 (inner)	15410288318421
Cantidad de la unidad de Venta	6
Altura interior del embalaje	15.9
Ancho interior del embalaje	10.9
Longitud interior del embalaje	10.0
DUN14 (outer)	25410288318428
Cantidad de unidades por caja	48
Largo / alto del embalaje outer (cm)	33.3
Ancho del embalaje outer (cm)	23.3
Profundidad del embalaje outer (cm)	22.0

## Información de seguridad

Condiciones óptimas de funcionamiento (°C)	-20-40
Instrucciones de limpieza en caso de rotura	Not applicable
Lámpara para usos especiales	No
Solo para uso en aplicaciones secas	Sí
Adecuado para iluminación doméstica	Sí
Mensaje de seguridad	Not Suitable for totally enclosed fixtures