

Sylvania Granit IP65 DALI 33000lm 840 WB

Item No: 0039135

SYLVANIA

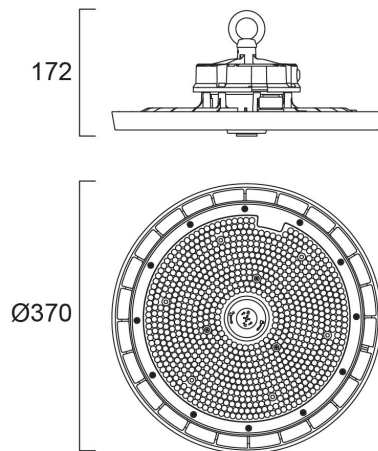
PROTM



Interior LED Highbay, comes complete with 1500mm flying lead, hook for hanging and 1200mm chain with carabiners, Traffic black (RAL9017) aluminium housing with PC lens, IP65, IK08, Class I, 4000K, CRI80, DALI dimmable, 33000lm, 165W, 200lm/W, Symmetrical Wide beam (85°), 105.000hrs L80B50 lifespan, 370 x 172mm (D x H) dimensions, 2.82kg weight, operating temperature range from -30 to +50°C.

Technical Assets

Dimensions (mm)

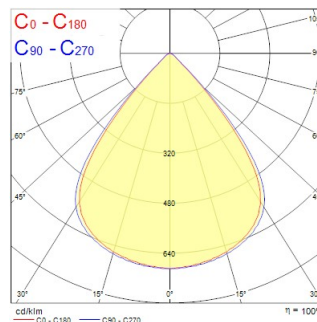


Photometrics

| Distance [m] | Cone diameter [m] | E107 E108 | E109 E110 |
|--------------|-------------------|--------------|--------------|
| 0.5 | 0.85 0.81 | 9103 2040 | 2040 2462 |
| 1.0 | 1.70 1.63 | 2276 510 | 510 620 |
| 1.5 | 2.54 2.44 | 1011 221 | 221 267 |
| 2.0 | 3.39 3.25 | 599 129 | 129 154 |
| 2.5 | 4.24 4.06 | 361 83 | 83 99 |
| 3.0 | 5.09 4.88 | 253 56 | 56 67 |

Distance [m] Cone diameter [m] Illuminance [lx]

— C0 - C180 (Half beam angle: 75.0°)
— C90 - C270 (Half beam angle: 80.0°)



Sylvania Granit IP65 DALI 33000lm 840 WB

Item No: 0039135

SYLVANIA

Informacion General

| | |
|--------------------------------|--|
| Nombre del producto | Sylvania Granit IP65 DALI 33000lm 840 WB |
| Tecnología | LED |
| Casquillo | N/A |
| Material del cuerpo | Aluminio |
| Montaje | Suspensión |
| Detector de presencia | Ninguno |
| Aplicación | Logística e industria |
| Rango de temperatura operativa | -30°C...+50°C |
| ETIM | EC001716 |
| FI del número electrónico | 4357200 |
| Garantía | 5 años |

Datos ópticos

| | |
|--------------------------------|---------------|
| Lúmenes | 33000 |
| Eficacia (lmW) | 200 |
| Temperatura de color (K) | 4000 |
| Color de la luz | Blanco neutro |
| CRI (Ra) | 80 |
| Consistencia del color (SDCM) | SDCM3 |
| Ángulo del haz (°) | 85 |
| Tipo de distribución | Simétrico |
| Control de deslumbramiento | < 25 |
| Grupo de riesgo fotobiológico | RG1 |
| Luminous flux (emergency) (lm) | 1200 |

Datos eléctricos

| | |
|--|----------------------------------|
| Emergency type | |
| Consumo total de energía (W) | 165 |
| Tensión de alimentación mín. | 220,0 |
| Tensión de alimentación máx. | 240,0 |
| Factor de potencia | 0.95 |
| Distorsión armónica total (THD) 230V 50Hz | 12 |
| Protección eléctrica | Clase I |
| Equipo de control requerido | No |
| Sistema de control | Driver LED de corriente continua |
| Regulable | Sí |
| Modo de regulación | DALI-2 |
| Corriente de encendido (A) | 80 |
| Duración de irrupción (µs) | 350 |
| Clase de eficiencia energética (A>G) de la fuente de luz | B |
| Frecuencia nominal (Hz) | 50/60Hz |
| Luminarias máximas por 10A Interruptor C automático | 7 |
| Núm. Máx. de luminarias en diferen C13 A | 9 |
| Luminarias máximas por 16A Interruptor C automático | 11 |
| Max. products per 20A C Breaker | 14 |
| Max. products per 10A B Breaker | 5 |
| Max. products per 13A B Breaker | 6 |
| Luminarias máximas por 16A Interruptor B automático | 8 |
| Max. products per 20A B Breaker | 10 |
| Connectable conductor cross section - Min (mm ²) | 1 |
| Connectable conductor cross section - Max (mm ²) | 1,5 |

Información de vida útil

| | |
|---------------------------|--------|
| Vida útil media - L70 B50 | 120000 |
| Vida media - L80/B50 | 105000 |
| Vida media - L80/B20 | 91000 |

Sylvania Granit IP65 DALI 33000lm 840 WB

Item No: 0039135

SYLVANIA

Datos físicos

| | |
|------------------------------------|--------------------------|
| Acabado de color | RAL 9017 – Negro tráfico |
| Protección IP | IP65 |
| Protección IK | IK08 |
| Material del difusor | Polycarbonato PC |
| Acabado del reflector | Mate |
| Alto (mm) | 172 |
| Diámetro nominal del producto (mm) | 370 |
| Peso (kg) | 2.82 |

Empaquetado

| | |
|--------------------------------------|----------------|
| Código EAN | 5410288391359 |
| Largo del embalaje individual (cm) | 42.0 |
| Ancho del embalaje individual (cm) | 40.1 |
| Alto del embalaje individual (cm) | 16.0 |
| DUN14 (inner) | 05410288391359 |
| Cantidad de unidades por caja | 1 |
| Largo / alto del embalaje outer (cm) | 42.0 |
| Ancho del embalaje outer (cm) | 40.1 |
| Profundidad del embalaje outer (cm) | 16.0 |

Información de seguridad

| | |
|--|--------|
| Prueba del hilo incandescente (°C) | 850 |
| Condiciones óptimas de funcionamiento (°C) | -30-50 |