

Granit IP65 0-10V 13000lm 865 WB

Item No: 0039598

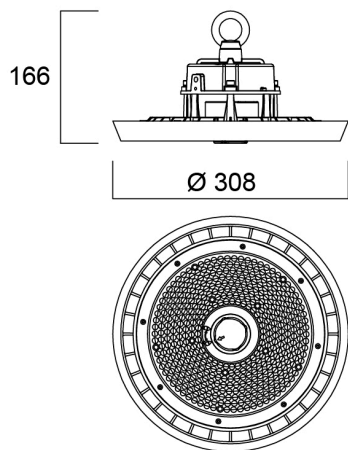
SYLVANIA



Integrated LED highbay; Black aluminium housing; 12700Lm; 90 W; 141 Lm/W; 6500K; Drive current: 780mA; CRI 80; 85° beam angle; 0-10V dimmable; IP65; IK08; Lifespan L80:B50 90,000 hrs; (D x H) 308 x 166 mm; 1.5 m mains cable; 1.5 m control cable; 1.2 m chain length including hooks.

Technical Assets

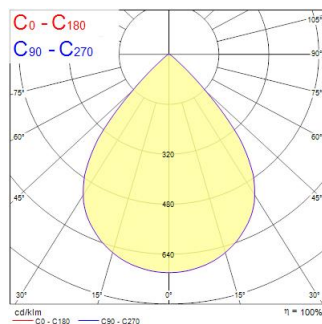
Dimensions (mm)



Photometrics

Distance [m]	Cone diameter [m]	Beam diameter [m]	Beam diameter [in]	Illuminance [lx]
0.5	0.84	0.07	40.1"	3801
1.0	1.68	0.14	40.1"	930
1.5	2.53	0.21	40.1"	407
2.0	3.37	0.28	40.1"	236
2.5	4.21	0.35	40.1"	144
3.0	5.05	0.42	40.1"	93

Distance [m] Cone diameter [m] Illuminance [lx]
C0 - C180 (Half beam angle: 80.2°)



Granit IP65 0-10V 13000lm 865 WB

Item No: 0039598

SYLVANIA

Informacion General

Nombre del producto	Granit IP65 0-10V 13000lm 865 WB
Tecnología	LED
Material del cuerpo	Aluminio
Montaje	Suspensión
Luminaria	Cerrada
Aplicación	Logística e industria
Rango de temperatura operativa	-30°C...+50°C
Temperatura ambiente de funcionamiento (°C)	25
ETIM	EC001716
FI del número electrónico	4357008
Garantía	5 años

Datos ópticos

Lúmenes	12700
Eficacia (lmW)	141
Temperatura de color (K)	6500
Color de la luz	Blanco frío
CRI (Ra)	80
Consistencia del color (SDCM)	SDCM3
Ángulo del haz (°)	85
Control de deslumbramiento	< 25
Grupo de riesgo fotobiológico	RG1

Datos eléctricos

Consumo total de energía (W)	90
Tensión de alimentación mín.	220
Tensión de alimentación máx.	240
Factor de potencia	1
Distorsión armónica total (THD) 230V 50Hz	10
Protección eléctrica	Clase I
Sistema de control	Driver LED de corriente continua
Regulable	Sí
Modo de regulación	0-10V
Tensión de alimentación (mA)	780
Corriente de encendido (A)	56.6
Duración de irrupción (µs)	140
Clase de eficiencia energética (A>G) de la fuente de luz	E
Frecuencia nominal (Hz)	50/60Hz
Tasa de parpadeo del LED	Ultra bajo (5% o menos)
Luminarias máximas por 10A Interruptor C automático	3
Núm. Máx. de luminarias en diferen C13 A	3
Luminarias máximas por 16A Interruptor C automático	4
Max. products per 20A C Breaker	6
Max. products per 10A B Breaker	1
Max. products per 13A B Breaker	2
Luminarias máximas por 16A Interruptor B automático	2
Max. products per 20A B Breaker	3

Información de vida útil

Vida media - L80/B50	90000
Vida media - L80/B20	70000
Vida media - L80/B10	65000
Vida media - L90/B50	45000

Granit IP65 0-10V 13000lm 865 WB

Item No: 0039598

SYLVANIA

Datos físicos

Acabado de color	Negro
Protección IP	IP65
Protección IK	IK08
Acabado del difusor	Transparente
Material del difusor	Polycarbonato PC
Alto (mm)	166
Diámetro nominal del producto (mm)	308
Peso (kg)	2.43

Empaquetado

Código EAN	5410288395982
Largo del embalaje individual (cm)	37.0
Ancho del embalaje individual (cm)	37.0
Alto del embalaje individual (cm)	18.0
DUN14 (inner)	05410288395982
Cantidad de unidades por caja	1
Largo / alto del embalaje outer (cm)	37.0
Ancho del embalaje outer (cm)	37.0
Profundidad del embalaje outer (cm)	18.0

Información de seguridad

Prueba del hilo incandescente (°C)	850
Condiciones óptimas de funcionamiento (°C)	-30-50