

# PC Lampshade Transparent For 13/19Klm

Item No: 0039608

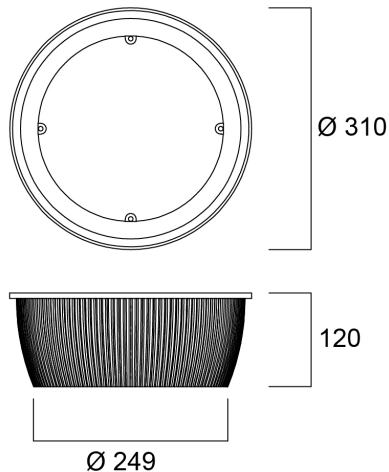
**SYLVANIA**



Transparent polycarbonate shade for 13,000 & 19,000Lm Granit.

## Technical Assets

### Dimensions (mm)



### Photometrics

### Informacion General

Nombre del producto	PC Lampshade Transparent For 13/19Klm
Tecnología	Accessory
Aplicación	Logística e industria
ETIM	EC002557
FI del número electrónico	4357030
Garantía	5 años

### Empaquetado

Código EAN	5410288396088
Largo del embalaje individual (cm)	31.0
Ancho del embalaje individual (cm)	31.0
Alto del embalaje individual (cm)	12.0
DUN14 (inner)	15410288396085
Cantidad de unidades por caja	6
Largo / alto del embalaje outer (cm)	37.0
Ancho del embalaje outer (cm)	37.0
Profundidad del embalaje outer (cm)	24.0

### Datos físicos

Peso (kg)	0.42
-----------	------