

Granit IP65 0-10V 80W 13000lm 865 WB

Item No: 0039736

SYLVANIA

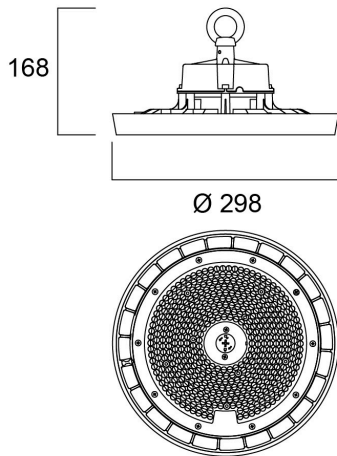
PROTM



Integrated LED highbay; Black aluminium housing; 13000Lm; 80 W; 163 Lm/W; 6500K; Drive current: 410mA; CRI 80; 85° beam angle; 0-10V dimmable; IP65; IK08; Lifespan L80:B20 92,000 hrs; (D x H) 298 x 168 mm; 1.5 m mains cable; 1.5 m control cable; 1.2 m chain length including hooks.

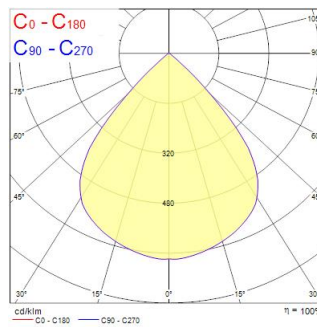
Technical Assets

Dimensions (mm)



Photometrics

0.5	0.89	E(0°)	3426
		E(C0)	7193
1.0	1.79	E(0°)	854
		E(C0)	1763
1.5	2.68	E(0°)	336
		E(C0)	702
2.0	3.58	E(0°)	214
		E(C0)	448
2.5	4.47	E(0°)	170
		E(C0)	358
3.0	5.36	E(0°)	92
		E(C0)	193
Distance [m]		Cone diameter [m]	
C0 - C180 (Half beam angle: 83.6°)		Illuminance [lx]	



Granit IP65 0-10V 80W 13000lm 865 WB

Item No: 0039736

SYLVANIA

Informacion General

Nombre del producto	Granit IP65 0-10V 80W 13000lm 865 WB
Tecnología	LED
Casquillo	N/A
Aplicación	Logística e industria
Rango de temperatura operativa	-30°C...+50°C
ETIM	EC001716
FI del número electrónico	4357102
Garantía	5 años

Datos ópticos

Lúmenes	13000
Eficacia (lmW)	163
Temperatura de color (K)	6500
Color de la luz	Blanco frío
CRI (Ra)	80
Consistencia del color (SDCM)	SDCM3
Ángulo del haz (°)	85
Tipo de distribución	Simétrico
Control de deslumbramiento	< 25
Grupo de riesgo fotobiológico	RG1

Datos eléctricos

Consumo total de energía (W)	80
Tensión de alimentación mín.	220,0
Tensión de alimentación máx.	240,0
Factor de potencia	0.95
Distorsión armónica total (THD) 230V 50Hz	20
Protección eléctrica	Clase I
Nº de encendidos antes de fallos prematuros	>100000
Regulable	Sí
Modo de regulación	0-10V
Tensión de alimentación (mA)	410
Corriente de encendido (A)	80
Duración de irrupción (µs)	300
Clase de eficiencia energética (A>G) de la fuente de luz	C
Frecuencia nominal (Hz)	50/60Hz
Tasa de parpadeo del LED	Bajo (6 % - 20 %)
Luminarias máximas por 10A Interruptor C automático	5
Núm. Máx. de luminarias en diferen C13 A	6
Luminarias máximas por 16A Interruptor C automático	9
Max. products per 20A C Breaker	11
Max. products per 10A B Breaker	3
Max. products per 13A B Breaker	4
Luminarias máximas por 16A Interruptor B automático	5
Max. products per 20A B Breaker	6
Mains surge immunity (differential mode -> L-N) (kV)	6
Mains surge immunity (common mode -> L/N - GND) (kV)	6

Información de vida útil

Vida útil media - L70 B50	120000
Vida media - L80/B20	92000
Vida media - L90/B50	51000

Granit IP65 0-10V 80W 13000lm 865 WB

Item No: 0039736

SYLVANIA

Datos físicos

Acabado de color	RAL 9017 – Negro tráfico
Protección IP	IP65
Protección IK	IK08
Alto (mm)	168
Diámetro nominal del producto (mm)	298
Peso (kg)	2.243

Empaquetado

Código EAN	5410288397368
Largo del embalaje individual (cm)	32.5
Ancho del embalaje individual (cm)	32.5
Alto del embalaje individual (cm)	14.5
DUN14 (inner)	05410288397368
Cantidad de unidades por caja	1
Largo / alto del embalaje outer (cm)	32.5
Ancho del embalaje outer (cm)	32.5
Profundidad del embalaje outer (cm)	14.5

Información de seguridad

Prueba del hilo incandescente (°C)	850
Condiciones óptimas de funcionamiento (°C)	-30-50