

GRANIT IP54 13000LM 840 WB SSA

Item No: 0039769

SYLVANIA

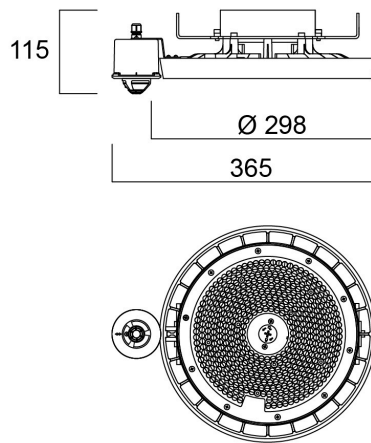
PROTM



Integrated LED highbay; Black aluminium housing; 13000 Lm; 80 W; 163 Lm/W; 4000K; Drive current: 1560mA; CRI 80; 85° beam angle; SylSmart SSA - Connected; IP54; Lifespan L80:B20 92,000 hrs; suspension wires included. Lampshades cannot be used for Granit SSA luminaires, as it disturbs the signal for the sensor.

Technical Assets

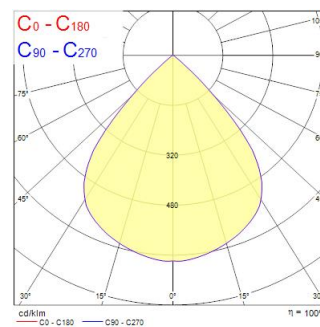
Dimensions (mm)



Photometrics

Distance [m]	Cone diameter [m]	E(0°) [lx]	E(C0) [lx]
0.5	0.89	3426	719
1.0	1.79	854	179
1.5	2.68	386	78
2.0	3.58	241	48
2.5	4.47	170	35
3.0	5.36	92	19

Distance [m] Cone diameter [m]
 — C0 - C180 (Half beam angle: 83.6°) Illuminance [lx]



GRANIT IP54 13000LM 840 WB SSA

Item No: 0039769

SYLVANIA

Informacion General

Nombre del producto	GRANIT IP54 13000LM 840 WB SSA
Tecnología	LED
Casquillo	N/A
Aplicación	Logística e industria
Rango de temperatura operativa	-20°C...+40°C
ETIM	EC001716
FI del número electrónico	4357150
Garantía	5 años

Datos ópticos

Lúmenes	13000
Eficacia (lmW)	163
Temperatura de color (K)	4000
Color de la luz	Blanco neutro
CRI (Ra)	80
Consistencia del color (SDCM)	SDCM3
Ángulo del haz (°)	85
Tipo de distribución	Simétrico
Control de deslumbramiento	< 25
Grupo de riesgo fotobiológico	RG1

Datos eléctricos

Consumo total de energía (W)	80
Tensión de alimentación mín.	220,0
Tensión de alimentación máx.	240,0
Factor de potencia	0.90
Distorsión armónica total (THD) 230V 50Hz	10
Protección eléctrica	Clase I
Nº de encendidos antes de fallos prematuros	>100000
Regulable	Sí
Modo de regulación	SylSmart Connected (SSA)
Tensión de alimentación (mA)	1560
Corriente de encendido (A)	123
Duración de irrupción (µs)	132
Clase de eficiencia energética (A>G) de la fuente de luz	C
Frecuencia nominal (Hz)	50/60Hz
Tasa de parpadeo del LED	Bajo (6 % - 20 %)
Luminarias máximas por 10A Interruptor C automático	8
Núm. Máx. de luminarias en diferen C13 A	9
Luminarias máximas por 16A Interruptor C automático	14
Max. products per 20A C Breaker	17
Max. products per 10A B Breaker	5
Max. products per 13A B Breaker	7
Luminarias máximas por 16A Interruptor B automático	8
Max. products per 20A B Breaker	10
Mains surge immunity (differential mode -> L-N) (kV)	6
Mains surge immunity (common mode -> L/N - GND) (kV)	10

Información de vida útil

Vida útil media - L70 B50	120000
Vida media - L80/B20	92000
Vida media - L90/B50	51000

GRANIT IP54 13000LM 840 WB SSA

Item No: 0039769

SYLVANIA

Datos físicos

Acabado de color	RAL 9017 – Negro tráfico
Protección IP	IP54
Protección IK	IK08
Protección IK del sensor	IK03
Alto (mm)	168
Diámetro nominal del producto (mm)	298
Peso (kg)	2.908

Empaquetado

Código EAN	5410288397696
Largo del embalaje individual (cm)	32.5
Ancho del embalaje individual (cm)	32.5
Alto del embalaje individual (cm)	13.0
DUN14 (inner)	05410288397696
Cantidad de unidades por caja	1
Largo / alto del embalaje outer (cm)	32.5
Ancho del embalaje outer (cm)	32.5
Profundidad del embalaje outer (cm)	13.0

Información de seguridad

Prueba del hilo incandescente (°C)	650
Condiciones óptimas de funcionamiento (°C)	-20-40