

# SylSafe Bay ST C EM3 NM MS

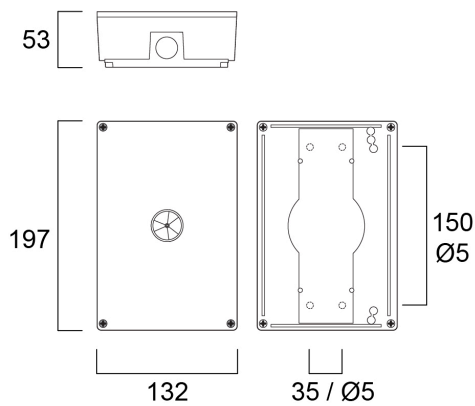
Item No: 0041744



SylSafe Bay ST C EM3 NM MS is a dust and waterproof surface mounted emergency luminaire for industrial applications. Standard Lambertian optics. Non-maintained 3hr emergency duration with NiMH rechargeable battery. Recharge period 24 hours. 217lm, 3W, IK03, IP65. Power Factor 0.44. Class II electrical construction.

## Technical Assets

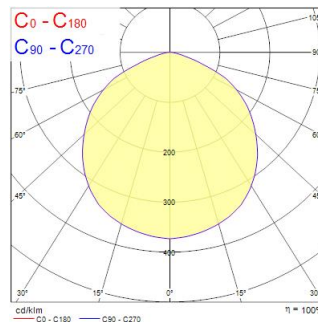
### Dimensions (mm)



### Photometrics

Distance [m]	Cone diameter [m]	Beam diameter [m]	Beam angle [°]	Illuminance [lx]
0.5	1.45	0.15	35.4°	308
1.0	2.90	0.30	35.4°	77
1.5	4.35	0.45	35.4°	34
2.0	5.80	0.60	35.4°	19
2.5	7.25	0.75	35.4°	12
3.0	8.70	0.90	35.4°	9

Distance [m]    Cone diameter [m]    Beam diameter [m]    Beam angle [°]    Illuminance [lx]  
 C0 - C180 (Half beam angle: 110.8°)



# SylSafe Bay ST C EM3 NM MS

Item No: 0041744

**SYLVANIA**

## Información General

Nombre del producto	SylSafe Bay ST C EM3 NM MS
Tecnología	LED
Montaje	Montaje en superficie en techo
Aplicación	Oficina, Hostelería, Comercio, Museos y galerías, Educación, Logística e industria
ETIM	EC001957
Garantía	5 años

## Datos ópticos

Lúmenes	217
Eficacia (lmW)	72
Temperatura de color (K)	5700
CRI (Ra)	75
Grupo de riesgo fotobiológico	RG1
Luminous flux (emergency) (lm)	200

## Datos eléctricos

Emergency duration (h)	3
Tensión de alimentación mín.	220
Tensión de alimentación máx.	240
Factor de potencia	0.44
Protección eléctrica	Clase II
Equipo de control requerido	Sí
Tensión de alimentación (mA)	30
Frecuencia nominal (Hz)	50/60Hz

## Datos físicos

Acabado de color	Blanco
Protección IP	IP65
Protección IK	IK03
Largo (mm)	197
Ancho (mm)	197
Alto (mm)	53
Peso (kg)	0.588

## Empaquetado

Código EAN	5410288417448
Largo del embalaje individual (cm)	23.0
Ancho del embalaje individual (cm)	15.0
Alto del embalaje individual (cm)	7.0
DUN14 (inner)	05410288417448
Cantidad de unidades por caja	5
Largo / alto del embalaje outer (cm)	42.2
Ancho del embalaje outer (cm)	25.2
Profundidad del embalaje outer (cm)	13.2