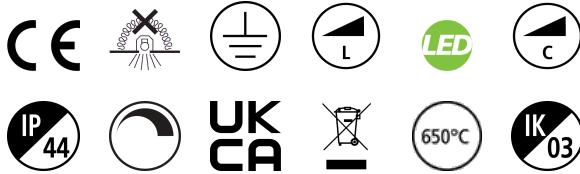


START Surface IP44 2900lm 830/840 DualTone DIM

Item No: 0043429

SYLVANIA

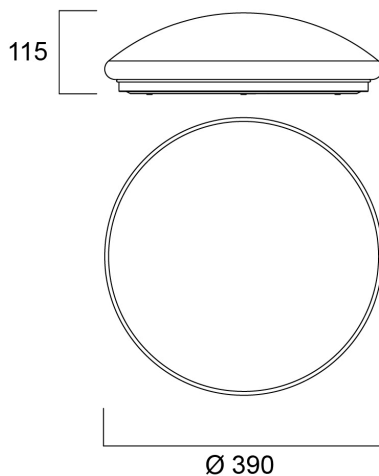
STARTTM



Ceiling / wall luminaire with integrated LED. Perfect solution for hallways, circulation spaces or foyer. Even and uniform light distribution with a halo lighting effect on the wall surface. Body Size diameter 390mm. Besa mounting box compatible, hole distance 51 & 78mm. DualTone functionality enables switch between 3000K and 4000K colour temperatures. Power 32W, output 2900 lumens (4000K). Dimmable, leading/trailing edge. IK03, IP44. Low maintenance with lifespan 90,000 hours L70:B50.

Technical Assets

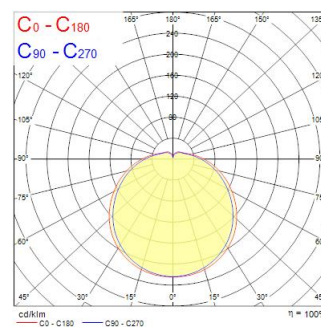
Dimensions (mm)



Photometrics

Distance [m]	Cone diameter [m]	Beam diameter [m]	Beam diameter [in]	Illuminance [lx]
0.5	2.02 2.38	Ø171 Ø190	6.73" 7.50"	2274 193
1.0	4.05 4.76	Ø342 Ø380	13.43" 15.00"	569 28
1.5	6.07 7.17	Ø513 Ø570	20.14" 22.50"	384 11
2.0	8.09 9.56	Ø684 Ø760	27.28" 30.00"	286 6
2.5	10.12 11.95	Ø855 Ø950	33.75" 37.50"	229 5
3.0	12.14 14.34	Ø1026 Ø1140	40.22" 45.00"	188 3

Distance [m] Cone diameter [m] Illuminance [lx]
 — C0 - C180 (Half beam angle: 134.6°)
 — C90 - C270 (Half beam angle: 127.4°)



START Surface IP44 2900lm 830/840 DualTone DIM

Item No: 0043429

SYLVANIA

Informacion General

Nombre del producto	START Surface IP44 2900lm 830/840 DualTone DIM
Tecnología	LED
Casquillo	N/A
Material del cuerpo	Acero
Montaje	Montaje en superficie en techo
Detector de presencia	Ninguno
Aplicación	Hostelería
Rango de temperatura operativa	-20°C...+40°C
Temperatura ambiente de funcionamiento (°C)	25
Compatible con asistente virtual	No aplica
ETIM	EC002892
Garantía	3 años

Datos ópticos

Lúmenes	2900
Eficacia (lmW)	87
Color de la luz	Blanco cálido o blanco neutro
CRI (Ra)	80
Consistencia del color (SDCM)	SDCM6
Ángulo del haz (°)	120
Tipo de distribución	Difusa
Grupo de riesgo fotobiológico	RG0

Datos eléctricos

Consumo total de energía (W)	32
Tensión de alimentación mín.	220
Tensión de alimentación máx.	240
Factor de potencia	0.9
Distorsión armónica total (THD) 230V 50Hz	20
Protección eléctrica	Clase I
Sistema de control	Driver LED de corriente continua
Regulable	Sí
Modo de regulación	Corte de fase
Tensión de alimentación (mA)	168
Corriente de encendido (A)	5
Duración de irrupción (µs)	100
Clase de eficiencia energética (A>G) de la fuente de luz	E
Frecuencia nominal (Hz)	50Hz
Tasa de parpadeo del LED	Medio (21% – 40%)
Luminarias máximas por 10A Interruptor C automático	6
Núm. Máx. de luminarias en diferen C13 A	8
Luminarias máximas por 16A Interruptor C automático	10
Max. products per 20A C Breaker	12
Max. products per 10A B Breaker	4
Max. products per 13A B Breaker	5
Luminarias máximas por 16A Interruptor B automático	6
Max. products per 20A B Breaker	7
Connectable conductor cross section - Max (mm ²)	2,5

Información de vida útil

Vida útil media - L70 B50	90000
Vida media - L80/B50	90000
Vida media - L90/B50	50000

START Surface IP44 2900lm 830/840 DualTone DIM

Item No: 0043429

SYLVANIA

Datos físicos

Acabado de color	Blanco
Protección IP	IP44
Protección IK	IK03
Acabado del difusor	Opal
Material del difusor	Polipropileno
Alto (mm)	115
Diámetro nominal del producto (mm)	390
Peso (kg)	0.985

Empaquetado

Código EAN	5410288434292
Largo del embalaje individual (cm)	42.4
Ancho del embalaje individual (cm)	12.8
Alto del embalaje individual (cm)	42.7
DUN14 (inner)	15410288434299
Cantidad de unidades por caja	5
Largo / alto del embalaje outer (cm)	66.5
Ancho del embalaje outer (cm)	43.7
Profundidad del embalaje outer (cm)	44.5

Información de seguridad

Prueba del hilo incandescente (°C)	650
Condiciones óptimas de funcionamiento (°C)	-20-40