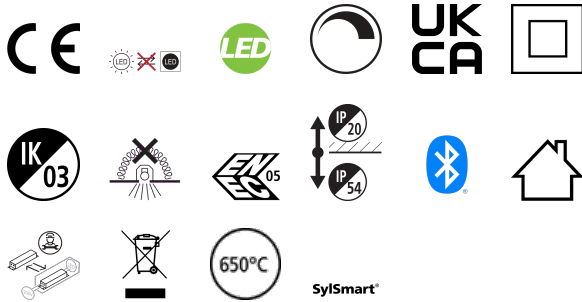


Quantum IP54 600x600 4300lm 830 SSA03

Item No: 0044605

SYLVANIA

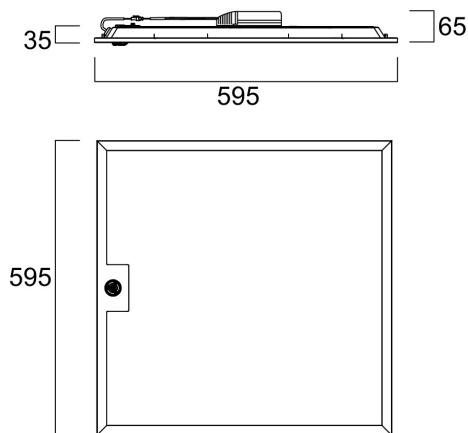
PROTM



Quantum is a range of recessed integrated LED panels for general indoor lighting applications such as breakout areas, offices and meeting rooms. Max. drive current: 600mA; Max. power: 28W; Lifespan: 120.000Hrs L70:B50; 3000K; CRI 80; Efficacy up to: 154Lm/W; Fixture lumen: 4300lm; Glare control <19; IK03; IP54 (from the front); Class II; Equipped with SylSmart Connected sensor. Tp(a) rated diffuser that self-extinguishes within 5 sec when a flame has been removed.

Technical Assets

Dimensions (mm)



Photometrics

Quantum IP54 600x600 4300lm 830 SSA03

Item No: 0044605

SYLVANIA

Información General

Nombre del producto	Quantum IP54 600x600 4300lm 830 SSA03
Tecnología	LED
Casquillo	N/A
Material del cuerpo	Acero
Montaje	Montaje empotrado en techo
Detector de presencia	Ninguno
Aplicación	Oficina, Educación
Rango de temperatura operativa	-20°C...+40°C
Compatible con asistente virtual	No aplica
ETIM	EC002892
FI del número electrónico	4279699
Garantía	5 años

Datos ópticos

Lúmenes	4300
Eficacia (lmW)	154
Temperatura de color (K)	3000
Color de la luz	Blanco cálido
CRI (Ra)	80
Consistencia del color (SDCM)	SDCM3
Ángulo del haz (°)	85
Tipo de distribución	Simétrico
Control de deslumbramiento	< 19
Grupo de riesgo fotobiológico	RG0

Datos eléctricos

Emergency type	
Consumo total de energía (W)	28
Tensión de alimentación mín.	220,0
Tensión de alimentación máx.	240,0
Factor de potencia	0.9
Distorsión armónica total (THD) 230V 50Hz	10.0
Protección eléctrica	Clase II
Sistema de control	Driver LED de corriente continua
Regulable	Sí
Modo de regulación	SylSmart Connected (SSA)
Tensión de alimentación (mA)	600
Corriente de encendido (A)	15
Duración de irrupción (µs)	220
Clase de eficiencia energética (A>G) de la fuente de luz	B
Frecuencia nominal (Hz)	50/60Hz
Tasa de parpadeo del LED	Ultra bajo (5% o menos)
Luminarias máximas por 10A Interruptor C automático	15
Núm. Máx. de luminarias en diferen C13 A	20
Luminarias máximas por 16A Interruptor C automático	25
Max. products per 20A C Breaker	31
Max. products per 10A B Breaker	9
Max. products per 13A B Breaker	12
Luminarias máximas por 16A Interruptor B automático	15
Max. products per 20A B Breaker	19
Connectable conductor cross section - Min (mm ²)	0,75
Connectable conductor cross section - Max (mm ²)	2,5

Quantum IP54 600x600 4300lm 830 SSA03

Item No: 0044605

SYLVANIA

Información de vida útil

Vida útil media - L70 B50	120000
Vida media - L70/B20	120000
Vida media - L70/B10	120000
Vida media - L80/B50	105000
Vida media - L80/B20	95000
Vida media - L80/B10	85000
Vida media - L90/B50	51000
Vida media - L90/B20	47000
Vida media - L90/B10	44000

Datos físicos

Acabado de color	RAL 9003 - Signal white
Protección IP	IP54/20
Protección IK	IK03
Acabado del difusor	Difuso
Material del difusor	PS (Poliestireno)
Largo (mm)	595
Ancho (mm)	595
Alto (mm)	35
Peso (kg)	2.15

Empaquetado

Código EAN	5410288446059
Largo del embalaje individual (cm)	67.1
Ancho del embalaje individual (cm)	5.5
Alto del embalaje individual (cm)	59.8
DUN14 (inner)	15410288446056
Cantidad de unidades por caja	4
Largo / alto del embalaje outer (cm)	68.4
Ancho del embalaje outer (cm)	24.2
Profundidad del embalaje outer (cm)	61.6

Información de seguridad

Prueba del hilo incandescente (°C)	650
Condiciones óptimas de funcionamiento (°C)	-20-40