

START Panel UGR19 1200 29W 3800lm 840

Item No: 0044630

SYLVANIA

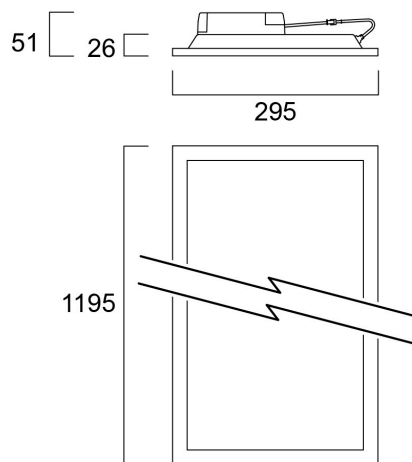
STARTTM



LED Panel with backlit technology, ideal for general indoor lighting applications such as breakout areas, offices and meeting rooms. Extruded aluminium frame, passive cooling. Low glaring UGR<19. RG0, 90 degree beam angle , optical system: PS diffuser with Prismatic finish. Light color temperature: 4000K Neutral White, total system power: 29W , total fixture output: 3800lm, efficacy: 131 lm/W, Ra80 typical, LED chromacity: 3 step MacAdam ellipse (SDCM3), lifespan: 100,000 hours at 70% of the original output (L70B50), IR/UV free light source without heat radiation, operating voltage: 220-240V / 50-60Hz, low flicker, non dimmable driver, electrical protection: Class II. Degree of Protection: IP40/IP20, suitable for indoor environment only. Nominal size: 1195x295mm, Loop in / loop out wiring, safety cables & quick connector included, 26mm nominal height, White color frame, weight: 1,97Kg.

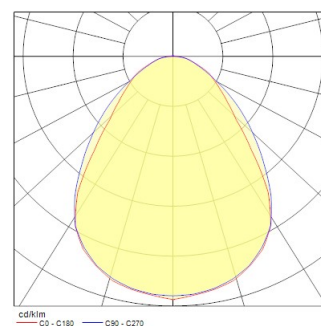
Technical Assets

Dimensions (mm)



Photometrics

Distance [m]	Cone diameter [m]	Beam diameter [m]	Beam angle [°]	Illuminance [lx]
0.5	0.88 0.94	0.88 0.94	44.3° 40.0°	7401 1337 1586
1.0	1.88 1.65	1.88 1.65	44.3° 40.0°	1850 354 411
1.5	2.88 2.52	2.88 2.52	44.3° 40.0°	822 169 188
2.0	3.88 3.36	3.88 3.36	44.3° 40.0°	480 84 104
2.5	4.88 4.20	4.88 4.20	44.3° 40.0°	296 53 67
3.0	5.88 5.03	5.88 5.03	44.3° 40.0°	209 37 46



START Panel UGR19 1200 29W 3800lm 840

Item No: 0044630

SYLVANIA

Información General

Nombre del producto	START Panel UGR19 1200 29W 3800lm 840
Tecnología	LED
Casquillo	N/A
Material del cuerpo	Acero
Montaje	Montaje empotrado en techo, Suspensión
Detector de presencia	Ninguno
Aplicación	Educación, Oficina
Rango de temperatura operativa	-10°C...+45°C
Compatible con asistente virtual	No aplica
ETIM	EC002892
FI del número electrónico	4279398
Garantía	5 años

Datos ópticos

Lúmenes	3800
Eficacia (lmW)	131
Temperatura de color (K)	4000
Color de la luz	Blanco neutro
CRI (Ra)	80
Consistencia del color (SDCM)	SDCM3
Ángulo del haz (°)	90
Tipo de distribución	Simétrico
Control de deslumbramiento	< 19
Grupo de riesgo fotobiológico	RG0

Datos eléctricos

Emergency type	
Consumo total de energía (W)	29
Tensión de alimentación mín.	220,0
Tensión de alimentación máx.	240,0
Factor de potencia	0.9
Distorsión armónica total (THD) 230V 50Hz	15.0
Protección eléctrica	Clase II
Sistema de control	Driver LED de corriente continua
Regulable	No
Modo de regulación	No aplicable
Tensión de alimentación (mA)	750
Corriente de encendido (A)	16
Duración de irrupción (µs)	200
Clase de eficiencia energética (A>G) de la fuente de luz	D
Frecuencia nominal (Hz)	50/60Hz
Tasa de parpadeo del LED	Ultra bajo (5% o menos)
Luminarias máximas por 10A Interruptor C automático	42
Luminarias máximas por 16A Interruptor C automático	68
Max. products per 10A B Breaker	19
Luminarias máximas por 16A Interruptor B automático	31
Connectable conductor cross section - Max (mm ²)	1,5

START Panel UGR19 1200 29W 3800lm 840

Item No: 0044630

SYLVANIA

Información de vida útil

Vida útil media - L70 B50	100000
Vida media - L70/B20	100000
Vida media - L70/B10	100000
Vida media - L80/B50	94000
Vida media - L80/B20	76000
Vida media - L80/B10	67000
Vida media - L90/B50	45000
Vida media - L90/B20	37000
Vida media - L90/B10	33000

Datos físicos

Acabado de color	RAL 9003 - Signal white
Protección IP	IP40/20
Protección IK	IK03
Acabado del difusor	Difuso
Material del difusor	PS (Poliestireno)
Largo (mm)	1195
Ancho (mm)	295
Alto (mm)	26
Peso (kg)	1.942

Empaquetado

Código EAN	5410288446301
Largo del embalaje individual (cm)	121.7
Ancho del embalaje individual (cm)	3.8
Alto del embalaje individual (cm)	36.7
DUN14 (inner)	15410288446308
Cantidad de unidades por caja	4
Largo / alto del embalaje outer (cm)	123.7
Ancho del embalaje outer (cm)	17.4
Profundidad del embalaje outer (cm)	38.5

Información de seguridad

Prueba del hilo incandescente (°C)	650
Condiciones óptimas de funcionamiento (°C)	-10-45