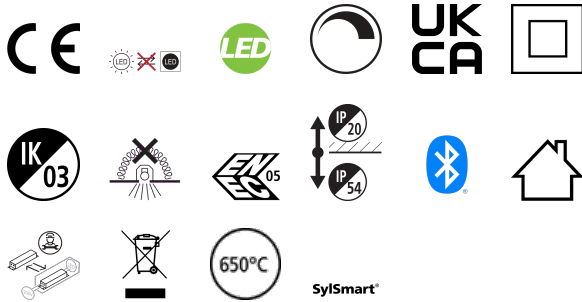


# Quantum 600x600 4500lm 840 SSA01D

Item No: 0044661

**SYLVANIA**

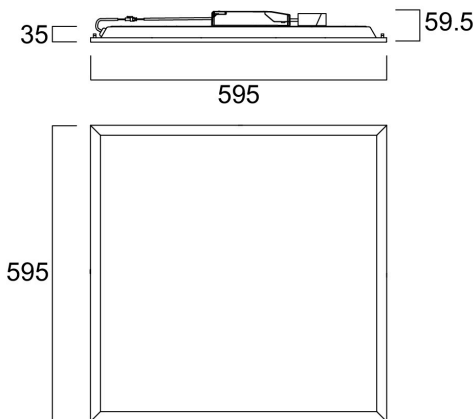
**PRO**<sup>TM</sup>



Quantum is a range of recessed integrated LED panels for general indoor lighting applications such as breakout areas, offices and meeting rooms. Max. drive current: 600mA; Max. power: 28W; Lifespan: 120.000Hrs L70:B50; 4000K; CRI 80; Efficacy up to: 161Lm/W; Fixture lumen: 4500lm; Glare control <19; IK03; IP54 (from the front); Class II; Equipped with SylSmart Connected bluetooth driver. Tp(a) rated diffuser that self-extinguishes within 5 sec when a flame has been removed.

## Technical Assets

### Dimensions (mm)



### Photometrics

# Quantum 600x600 4500lm 840 SSA01D

Item No: 0044661

**SYLVANIA**

## Informacion General

Nombre del producto	Quantum 600x600 4500lm 840 SSA01D
Tecnología	LED
Casquillo	N/A
Material del cuerpo	Acero
Montaje	Montaje empotrado en techo
Detector de presencia	Ninguno
Aplicación	Oficina, Educación
Rango de temperatura operativa	-20°C...+40°C
Compatible con asistente virtual	No aplica
ETIM	EC002892
FI del número electrónico	4170575
Garantía	5 años

## Datos ópticos

Lúmenes	4500
Eficacia (lmW)	161
Temperatura de color (K)	4000
Color de la luz	Blanco neutro
CRI (Ra)	80
Consistencia del color (SDCM)	SDCM3
Ángulo del haz (°)	85
Tipo de distribución	Simétrico
Control de deslumbramiento	< 19
Grupo de riesgo fotobiológico	RG0

## Datos eléctricos

Emergency type	
Consumo total de energía (W)	28
Tensión de alimentación mín.	220,0
Tensión de alimentación máx.	240,0
Factor de potencia	0.9
Distorsión armónica total (THD) 230V 50Hz	10.0
Protección eléctrica	Clase II
Sistema de control	Driver LED de corriente continua
Regulable	Sí
Modo de regulación	SylSmart Connected (SSA)
Tensión de alimentación (mA)	600
Corriente de encendido (A)	20
Duración de irrupción (µs)	25
Clase de eficiencia energética (A>G) de la fuente de luz	A
Frecuencia nominal (Hz)	50/60Hz
Tasa de parpadeo del LED	Ultra bajo (5% o menos)
Luminarias máximas por 10A Interruptor C automático	42
Núm. Máx. de luminarias en diferen C13 A	55
Luminarias máximas por 16A Interruptor C automático	69
Max. products per 20A C Breaker	84
Max. products per 10A B Breaker	25
Max. products per 13A B Breaker	33
Luminarias máximas por 16A Interruptor B automático	40
Max. products per 20A B Breaker	51
Connectable conductor cross section - Min (mm <sup>2</sup> )	0,75
Connectable conductor cross section - Max (mm <sup>2</sup> )	2,5

# Quantum 600x600 4500lm 840 SSA01D

Item No: 0044661

**SYLVANIA**

## Información de vida útil

Vida útil media - L70 B50	120000
Vida media - L70/B20	120000
Vida media - L70/B10	120000
Vida media - L80/B50	105000
Vida media - L80/B20	95000
Vida media - L80/B10	85000
Vida media - L90/B50	51000
Vida media - L90/B20	47000
Vida media - L90/B10	44000

## Datos físicos

Acabado de color	RAL 9003 - Signal white
Protección IP	IP54/20
Protección IK	IK03
Acabado del difusor	Difuso
Material del difusor	PS (Poliestireno)
Largo (mm)	595
Ancho (mm)	595
Alto (mm)	35
Peso (kg)	2.0

## Empaquetado

Código EAN	5410288446615
Largo del embalaje individual (cm)	62.6
Ancho del embalaje individual (cm)	3.5
Alto del embalaje individual (cm)	59.8
DUN14 (inner)	15410288446612
Cantidad de unidades por caja	4
Largo / alto del embalaje outer (cm)	63.9
Ancho del embalaje outer (cm)	16.2
Profundidad del embalaje outer (cm)	61.6

## Información de seguridad

Prueba del hilo incandescente (°C)	650
Condiciones óptimas de funcionamiento (°C)	-20-40