

# START eco Flood Flat IP54 PIR 4500lm 840

Item No: 0047971

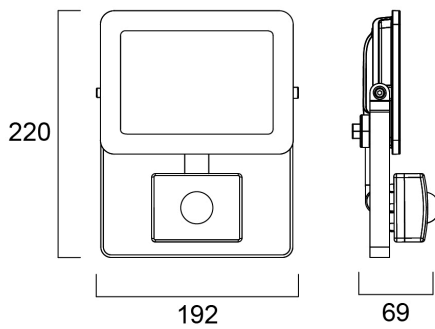
**SYLVANIA**



The new Start eco Flood Flat comes with improved design. The streamlined, durable, lightweight die-cast aluminium body makes it a perfect choice for building facades, car parks, garages and construction areas. The product includes 1 m pre-wired stripped cable and fitting bracket for quick and easy installation and the universal mounting bracket allows wall or surface mounting with the possibility of vertical tilting. Black die-cast aluminum housing, white reflector, 4750 lm, 51 W, 93 lm/W, 4000K, drive current 193 mA, non dimmable, CRI>80, IP54, IK07 - fixture, IK05 - sensor, Class I, lumen maintenance L70:B50: 30000 hrs, 193 x 216 x 70 mm (L x W x H). Weight: 0.85kg. PIR sensor included. Energy class: A++ A+ A.

## Technical Assets

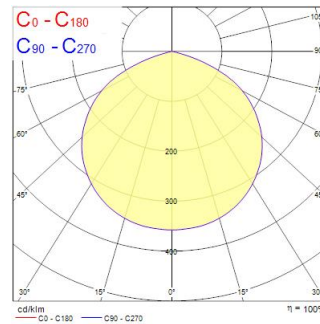
### Dimensions (mm)



### Photometrics

Distance [m]	Cone diameter [m]	Beam diameter [m]	Illuminance [lx]
0.5	1.61	0.70	6790
1.0	3.23	1.40	1698
1.5	4.84	2.10	756
2.0	6.45	2.80	425
2.5	8.06	3.50	272
3.0	9.68	4.20	199

Distance [m] Cone diameter [m] Illuminance [lx]  
 — C0 - C180 (Half beam angle: 116.4°)



# START eco Flood Flat IP54 PIR 4500lm 840

Item No: 0047971

**SYLVANIA**

## Informacion General

Nombre del producto	START eco Flood Flat IP54 PIR 4500lm 840
Tecnología	LED
Material del cuerpo	Aluminio
Detector de presencia	PIR
Aplicación	Residencial y de consumo
Rango de temperatura operativa	-20°C...+40°C
Temperatura ambiente de funcionamiento (°C)	25
ETIM	EC001744
Garantía	3 años

## Datos ópticos

Lúmenes	4750
Eficacia (lmW)	93
Temperatura de color (K)	4000
Color de la luz	Blanco neutro
CRI (Ra)	80
Ángulo del haz (°)	110
Grupo de riesgo fotobiológico	RG1

## Datos eléctricos

Consumo total de energía (W)	51
Tensión de alimentación mín.	220
Tensión de alimentación máx.	240
Factor de potencia	0.9
Protección eléctrica	Clase I
Tensión de alimentación (mA)	193
Corriente de encendido (A)	19.8
Duración de irrupción (µs)	590
Frecuencia nominal (Hz)	50/60Hz
Luminarias máximas por 10A Interruptor C automático	13
Núm. Máx. de luminarias en diferen C13 A	18
Luminarias máximas por 16A Interruptor C automático	22
Max. products per 20A C Breaker	27
Max. products per 10A B Breaker	6
Max. products per 13A B Breaker	9
Luminarias máximas por 16A Interruptor B automático	11
Max. products per 20A B Breaker	14
Mains surge immunity (differential mode -> L-N) (kV)	1
Mains surge immunity (common mode -> L/N - GND) (kV)	2

## Información de vida útil

Vida útil media - L70 B50 | 30000

## Datos físicos

Acabado de color	RAL 9017 – Negro tráfico
Protección IP	IP54
Protección IK	IK05
Largo (mm)	193
Ancho (mm)	216
Alto (mm)	70
Peso (kg)	0.85
Wind Area (m <sup>2</sup> )	0.049

# START eco Flood Flat IP54 PIR 4500lm 840

Item No: 0047971

**SYLVANIA**

## Empaquetado

Código EAN	5410288479712
Largo del embalaje individual (cm)	19.6
Ancho del embalaje individual (cm)	9.6
Alto del embalaje individual (cm)	21.8
DUN14 (inner)	15410288479719
Cantidad de unidades por caja	5
Largo / alto del embalaje outer (cm)	50.2
Ancho del embalaje outer (cm)	21.6
Profundidad del embalaje outer (cm)	25.1

## Información de seguridad

Condiciones óptimas de funcionamiento (°C)	-20-40
--	--------