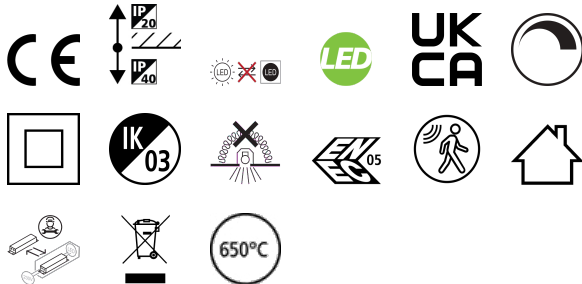


START Panel UGR19 600x600 3400-4500lm 830/840 PIR

Item No: 0048095

SYLVANIA

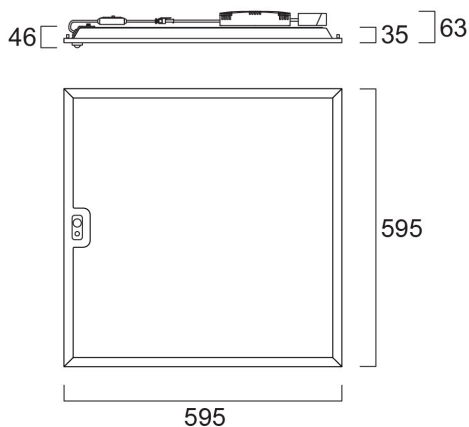
STARTTM



START Panel is a range of recessed integrated LED panels for general indoor lighting applications such as breakout areas, offices and meeting rooms. Supplied with integrated PIR (infra-red) sensor for automatic on-off presence control. With the help of DIP Switch multiple lumen outputs can be set up in 4 steps and with the CCT switch the customer is enabled to switch between 3000K and 4000K colour temperatures (3000K: 26.5W 3400lm, 29W 3700lm, 31W 3900lm, 33W 4200lm, 34W 4300lm; 4000K: 26.5W 3600lm, 29W 3900lm, 31W 4100lm, 33W 4400lm, 34W 4500lm). Max. drive current: 850mA. The driver supports 0-10V, RX and PWM dimming. Lifespan: 100.000Hrs L80:B50; CRI 80; Efficacy up to: 136Lm/W; Glare control <19; IK03; IP40 (from the front); Class II; Tp(b) rated diffuser that may not burn at a speed of more than 50mm per minute. Max. installation height 4m.

Technical Assets

Dimensions (mm)

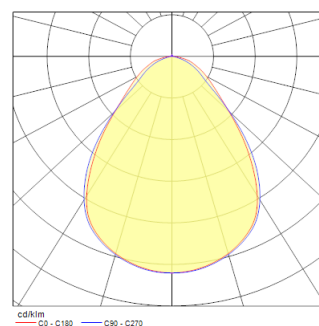


Photometrics

Distance [m]	Cone diameter [m]	E10%	E15%	E30%	E50%	E90%	U0%
0.5	0.80 0.86	1071	816	423	223	154	1962
1.0	1.60 1.72	535	408	211	111	77	981
1.5	2.40 2.58	356	272	141	74	51	654
2.0	3.20 3.45	267	204	106	56	39	490
2.5	4.00 4.32	213	163	84	45	31	392
3.0	4.80 5.16	178	136	69	37	26	314

Distance [m] Cone diameter [m] Illuminance [lx]

— C2 - C180 (Half beam angle: 81.0°) — C30 - C270 (Half beam angle: 84.0°)



START Panel UGR19 600x600 3400-4500lm 830/840 PIR

Item No: 0048095

SYLVANIA

Información General

Nombre del producto	START Panel UGR19 600x600 3400-4500lm 830/840 PIR
Tecnología	LED
Casquillo	N/A
Material del cuerpo	Acero
Montaje	Montaje empotrado en techo
Detector de presencia	PIR
Aplicación	Educación, Oficina
Rango de temperatura operativa	5°C...+25°C
Compatible con asistente virtual	No aplica
ETIM	EC002892
Garantía	5 años

Datos ópticos

Lúmenes	4500
Eficacia (lmW)	136
Color de la luz	Blanco cálido o blanco neutro
CRI (Ra)	80
Consistencia del color (SDCM)	SDCM3
Ángulo del haz (°)	85
Tipo de distribución	Simétrico
Control de deslumbramiento	< 19
Grupo de riesgo fotobiológico	RG0

Datos eléctricos

Emergency type	
Consumo total de energía (W)	34
Tensión de alimentación mín.	220,0
Tensión de alimentación máx.	240,0
Factor de potencia	0.9
Distorsión armónica total (THD) 230V 50Hz	10.0
Protección eléctrica	Clase II
Sistema de control	Driver LED de corriente continua
Regulable	Sí
Modo de regulación	PWM
Tensión de alimentación (mA)	850
Corriente de encendido (A)	11.7
Duración de irrupción (µs)	120
Clase de eficiencia energética (A>G) de la fuente de luz	C
Frecuencia nominal (Hz)	50/60Hz
Tasa de parpadeo del LED	Ultra bajo (5% o menos)
Luminarias máximas por 10A Interruptor C automático	25
Luminarias máximas por 16A Interruptor C automático	40
Max. products per 20A C Breaker	50
Max. products per 10A B Breaker	25
Luminarias máximas por 16A Interruptor B automático	40
Max. products per 20A B Breaker	50
Connectable conductor cross section - Min (mm ²)	0,75
Connectable conductor cross section - Max (mm ²)	1,5

Información de vida útil

Vida útil media - L70 B50 | 100000

START Panel UGR19 600x600 3400-4500lm 830/840 PIR

Item No: 0048095

SYLVANIA

Datos físicos

Acabado de color	RAL 9003 - Signal white
Protección IP	IP40/20
Protección IK	IK03
Acabado del difusor	Difuso
Material del difusor	PS (Poliestireno)
Largo (mm)	595
Ancho (mm)	595
Alto (mm)	43
Peso (kg)	2.1

Empaquetado

Código EAN	5410288480954
Largo del embalaje individual (cm)	62.7
Ancho del embalaje individual (cm)	5.7
Alto del embalaje individual (cm)	60.0
DUN14 (inner)	15410288480951
Cantidad de unidades por caja	4
Largo / alto del embalaje outer (cm)	64.0
Ancho del embalaje outer (cm)	25.0
Profundidad del embalaje outer (cm)	61.8

Información de seguridad

Prueba del hilo incandescente (°C)	650
Condiciones óptimas de funcionamiento (°C)	5-25