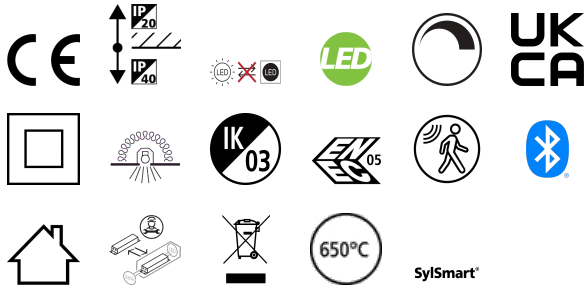


START Panel UGR19 625x625 4500lm 830/840 SSA04

Item No: 0048104

SYLVANIA

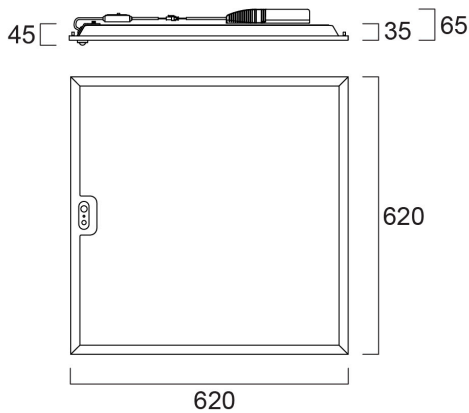
STARTTM



START Panel is a range of recessed integrated LED panels for general indoor lighting applications such as breakout areas, offices and meeting rooms. With the CCT switch the customer is enabled to switch between 3000K and 4000K colour temperatures. Max. lumen output: 4500lm; Max. drive current: 850mA; Lifespan: 100.000Hrs L80:B50; CRI 80; Efficacy up to: 132Lm/W; Glare control <19; IK03; IP40 (from the front); Class II; Tp(b) rated diffuser that may not burn at a speed of more than 50mm per minute. SylSmart Connected (SSA) enabled.

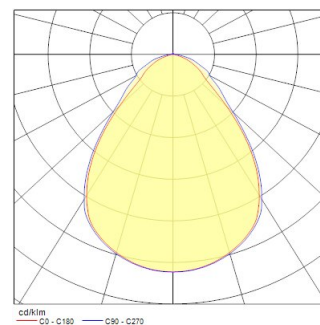
Technical Assets

Dimensions (mm)



Photometrics

Distance [m]	Cone diameter [m]	Beam angle [°]	Beam diameter [m]	Beam diameter [ft]	Beam diameter [in]	Illuminance [lx]
0.5	0.90	60°	0.90	2.95	11.6	890
	0.87	E170	0.87	2.86	11.3	1000
		E170	0.87	2.86	11.3	1000
1.0	1.79	60°	1.79	5.87	23.1	224
	1.74	E170	1.74	5.71	22.3	250
		E170	1.74	5.71	22.3	250
1.5	2.68	60°	2.68	8.81	34.7	99
	2.62	E170	2.62	8.61	33.5	110
		E170	2.62	8.61	33.5	110
2.0	3.58	60°	3.58	11.75	46.3	58
	3.49	E170	3.49	11.45	44.6	64
		E170	3.49	11.45	44.6	64
2.5	4.48	60°	4.48	14.69	58.1	37
	4.36	E170	4.36	14.32	56.0	41
		E170	4.36	14.32	56.0	41
3.0	5.38	60°	5.38	17.64	69.3	26
	5.23	E170	5.23	17.18	67.0	29
		E170	5.23	17.18	67.0	29



START Panel UGR19 625x625 4500lm 830/840 SSA04

Item No: 0048104

SYLVANIA

Información General

Nombre del producto	START Panel UGR19 625x625 4500lm 830/840 SSA04
Tecnología	LED
Casquillo	N/A
Material del cuerpo	Acero
Montaje	Montaje empotrado en techo
Detector de presencia	PIR
Aplicación	Oficina, Educación
Rango de temperatura operativa	5°C...+25°C
Compatible con asistente virtual	No aplica
ETIM	EC002892
Garantía	5 años

Datos ópticos

Lúmenes	4500
Eficacia (lmW)	132
Color de la luz	Blanco cálido o blanco neutro
CRI (Ra)	80
Consistencia del color (SDCM)	SDCM3
Ángulo del haz (°)	85
Tipo de distribución	Simétrico
Control de deslumbramiento	< 19
Grupo de riesgo fotobiológico	RG0

Datos eléctricos

Emergency type	
Consumo total de energía (W)	34
Tensión de alimentación mín.	220,0
Tensión de alimentación máx.	240,0
Factor de potencia	0.9
Distorsión armónica total (THD) 230V 50Hz	10.0
Protección eléctrica	Clase II
Sistema de control	Driver LED de corriente continua
Regulable	Sí
Modo de regulación	SylSmart Connected (SSA)
Tensión de alimentación (mA)	850
Corriente de encendido (A)	15
Duración de irrupción (µs)	220
Clase de eficiencia energética (A>G) de la fuente de luz	C
Frecuencia nominal (Hz)	50/60Hz
Tasa de parpadeo del LED	Ultra bajo (5% o menos)
Luminarias máximas por 10A Interruptor C automático	15
Núm. Máx. de luminarias en diferen C13 A	20
Luminarias máximas por 16A Interruptor C automático	25
Max. products per 20A C Breaker	31
Max. products per 10A B Breaker	9
Max. products per 13A B Breaker	12
Luminarias máximas por 16A Interruptor B automático	15
Max. products per 20A B Breaker	19
Connectable conductor cross section - Min (mm ²)	0,75
Connectable conductor cross section - Max (mm ²)	2,5

Información de vida útil

Vida útil media - L70 B50 | 100000

START Panel UGR19 625x625 4500lm 830/840 SSA04

Item No: 0048104

SYLVANIA

Datos físicos

Acabado de color	RAL 9003 - Signal white
Protección IP	IP40/20
Protección IK	IK03
Acabado del difusor	Difuso
Material del difusor	PS (Poliestireno)
Largo (mm)	620
Ancho (mm)	620
Alto (mm)	43
Peso (kg)	2.25

Empaquetado

Código EAN	5410288481043
Largo del embalaje individual (cm)	69.9
Ancho del embalaje individual (cm)	5.5
Alto del embalaje individual (cm)	62.5
DUN14 (inner)	15410288481040
Cantidad de unidades por caja	4
Largo / alto del embalaje outer (cm)	71.2
Ancho del embalaje outer (cm)	24.2
Profundidad del embalaje outer (cm)	64.3

Información de seguridad

Prueba del hilo incandescente (°C)	650
Condiciones óptimas de funcionamiento (°C)	5-25