

Quantum 600X600 2200-4300lm 940 MP

Item No: 0048110

SYLVANIA

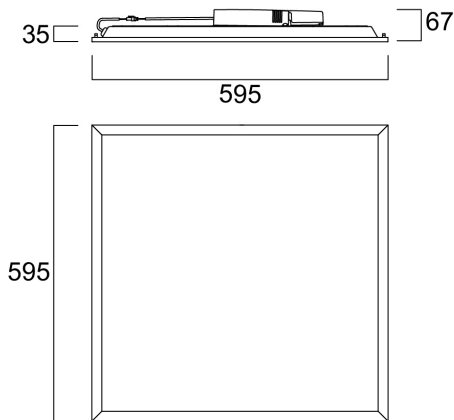
PROTM



Quantum is a range of recessed integrated LED panels for general indoor lighting applications such as breakout areas, offices and meeting rooms. With the help of DIP Switch multiple lumen outputs can be set up in 4 steps (13W 2200lm, 17W 2900lm, 22W 3700lm, 26W 4300lm). Max. drive current: 600mA; Lifespan: 100.000Hrs L80:B50; 4000K; CRI 90; Efficacy up to: 171Lm/W; Glare control <19; IK03; IP54 (from the front); Class II; Tp(a) rated diffuser that self-extinguishes within 5 sec when a flame has been removed.

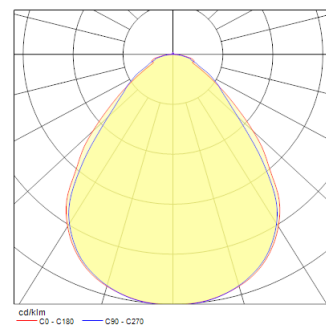
Technical Assets

Dimensions (mm)



Photometrics

Distance [m]	Cone diameter [m]	E107	E108	E109	E110	E111	E112	E113	E114	E115	E116	E117	E118	E119	E120	Beam angle [°]	Illuminance [lx]
0.5	0.88 0.97	107	108	109	110	111	112	113	114	115	116	117	118	119	120	41°	9541
1.0	1.77 1.94	107	108	109	110	111	112	113	114	115	116	117	118	119	120	42°	1800
1.5	2.66 2.92	107	108	109	110	111	112	113	114	115	116	117	118	119	120	42°	600
2.0	3.54 3.89	107	108	109	110	111	112	113	114	115	116	117	118	119	120	42°	300
2.5	4.42 4.86	107	108	109	110	111	112	113	114	115	116	117	118	119	120	42°	180
3.0	5.31 5.83	107	108	109	110	111	112	113	114	115	116	117	118	119	120	42°	113



Quantum 600X600 2200-4300lm 940 MP

Item No: 0048110

SYLVANIA

Informacion General

Nombre del producto	Quantum 600X600 2200-4300lm 940 MP
Tecnología	LED
Casquillo	N/A
Material del cuerpo	Acero
Montaje	Montaje empotrado en techo
Detector de presencia	Ninguno
Aplicación	Oficina
Rango de temperatura operativa	5°C...+25°C
Compatible con asistente virtual	No aplica
ETIM	EC002892
FI del número electrónico	4289296
Garantía	5 años

Datos ópticos

Lúmenes	4300
Eficacia (lmW)	165
Temperatura de color (K)	4000
Color de la luz	Blanco neutro
CRI (Ra)	90
Consistencia del color (SDCM)	SDCM3
Ángulo del haz (°)	85
Tipo de distribución	Simétrico
Control de deslumbramiento	< 19
Grupo de riesgo fotobiológico	RG0

Datos eléctricos

Emergency type	
Consumo total de energía (W)	26
Tensión de alimentación mín.	220,0
Tensión de alimentación máx.	240,0
Factor de potencia	0.9
Distorsión armónica total (THD) 230V 50Hz	15.0
Protección eléctrica	Clase II
Sistema de control	Driver LED de corriente continua
Regulable	No
Modo de regulación	No aplicable
Tensión de alimentación (mA)	600
Corriente de encendido (A)	10
Duración de irrupción (µs)	211
Clase de eficiencia energética (A>G) de la fuente de luz	B
Frecuencia nominal (Hz)	50/60Hz
Tasa de parpadeo del LED	Ultra bajo (5% o menos)
Luminarias máximas por 10A Interruptor C automático	29
Luminarias máximas por 16A Interruptor C automático	48
Luminarias máximas por 16A Interruptor B automático	28
Connectable conductor cross section - Min (mm ²)	0,75
Connectable conductor cross section - Max (mm ²)	2,5

Quantum 600X600 2200-4300lm 940 MP

Item No: 0048110

SYLVANIA

Información de vida útil

Vida útil media - L70 B50	100000
Vida media - L70/B20	100000
Vida media - L70/B10	100000
Vida media - L80/B50	100000
Vida media - L80/B20	95000
Vida media - L80/B10	89000
Vida media - L90/B50	52000
Vida media - L90/B20	47000
Vida media - L90/B10	44000

Datos físicos

Acabado de color	RAL 9003 - Signal white
Protección IP	IP54/20
Protección IK	IK03
Acabado del difusor	Prismático
Material del difusor	PS (Poliestireno)
Largo (mm)	595
Ancho (mm)	595
Alto (mm)	35
Peso (kg)	2.0

Empaquetado

Código EAN	5410288481104
Largo del embalaje individual (cm)	64.5
Ancho del embalaje individual (cm)	3.5
Alto del embalaje individual (cm)	60.0
DUN14 (inner)	15410288481101
Cantidad de unidades por caja	4
Largo / alto del embalaje outer (cm)	66.5
Ancho del embalaje outer (cm)	16.8
Profundidad del embalaje outer (cm)	62.8

Información de seguridad

Prueba del hilo incandescente (°C)	650
Condiciones óptimas de funcionamiento (°C)	5-25