

START eco Flood Flat IP54 PIR 4500lm 830 White

Item No: 0048452

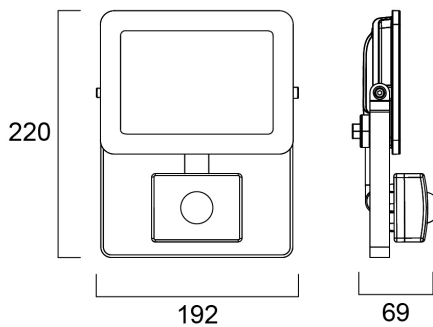
SYLVANIA



The new Start eco Flood Flat comes with improved design. The streamlined, durable, lightweight die-cast aluminium body makes it a perfect choice for building facades, car parks, garages and construction areas. The product includes 1 m pre-wired stripped cable and fitting bracket for quick and easy installation and the universal mounting bracket allows wall or surface mounting with the possibility of vertical tilting. White die-cast aluminum housing, white reflector, 4500 lm, 51 W, 88 lm/W, 3000K, drive current 193 mA, non dimmable, CRI>80, IP54, IK07 - fixture, IK05 - sensor, Class I, lumen maintenance L70:B50: 30000 hrs, 193 x 216 x 70 mm (L x W x H). Weight: 0.85kg. PIR sensor included. Energy class: A++ A+ A.

Technical Assets

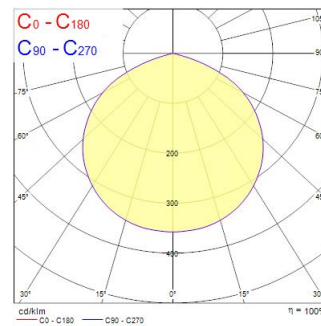
Dimensions (mm)



Photometrics

Distance [m]	Cone diameter [m]	Beam diameter [m]	Illuminance [lx]
0.5	1.61	0.70	6400
1.0	3.23	1.40	1600
1.5	4.84	2.10	710
2.0	6.45	2.80	400
2.5	8.06	3.50	280
3.0	9.68	4.20	190

Distance [m] Cone diameter [m] Illuminance [lx]
 — C0 - C180 (Half beam angle: 116.4°)



START eco Flood Flat IP54 PIR 4500lm 830 White

Item No: 0048452

SYLVANIA

Informacion General

Nombre del producto	START eco Flood Flat IP54 PIR 4500lm 830 White
Tecnología	LED
Material del cuerpo	Aluminio
Detector de presencia	PIR
Aplicación	Residencial y de consumo
Rango de temperatura operativa	-20°C...+40°C
Temperatura ambiente de funcionamiento (°C)	25
ETIM	EC001744
Garantía	3 años

Datos ópticos

Lúmenes	4500
Eficacia (lmW)	88
Temperatura de color (K)	3000
Color de la luz	Blanco cálido
CRI (Ra)	80
Ángulo del haz (°)	110
Grupo de riesgo fotobiológico	RG1

Datos eléctricos

Consumo total de energía (W)	51
Factor de potencia	0.9
Protección eléctrica	Clase I
Tensión de alimentación (mA)	193
Corriente de encendido (A)	19.8
Duración de irrupción (µs)	590
Frecuencia nominal (Hz)	50/60Hz
Luminarias máximas por 10A Interruptor C automático	13
Núm. Máx. de luminarias en diferen C13 A	18
Luminarias máximas por 16A Interruptor C automático	22
Max. products per 20A C Breaker	27
Max. products per 10A B Breaker	6
Max. products per 13A B Breaker	9
Luminarias máximas por 16A Interruptor B automático	11
Max. products per 20A B Breaker	14
Mains surge immunity (differential mode -> L-N) (kV)	1
Mains surge immunity (common mode -> L/N - GND) (kV)	2

Información de vida útil

Vida útil media - L70 B50 | 30000

Datos físicos

Acabado de color	RAL 9003 - Signal white
Protección IP	IP54
Protección IK	IK05
Largo (mm)	193
Ancho (mm)	216
Alto (mm)	70
Peso (kg)	0.85
Wind Area (m ²)	0.049

START eco Flood Flat IP54 PIR 4500lm 830 White

Item No: 0048452

SYLVANIA

Empaquetado

Código EAN	5410288484525
Largo del embalaje individual (cm)	19.6
Ancho del embalaje individual (cm)	9.6
Alto del embalaje individual (cm)	22.9
DUN14 (inner)	15410288484522
Cantidad de unidades por caja	5
Largo / alto del embalaje outer (cm)	50.2
Ancho del embalaje outer (cm)	21.6
Profundidad del embalaje outer (cm)	26.1

Información de seguridad

Condiciones óptimas de funcionamiento (°C)	-20-40
--	--------